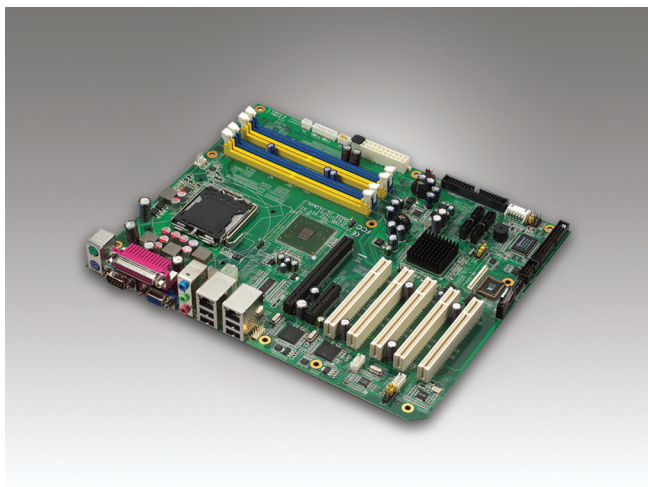


# AIMB-762

Материнская плата формата ATX с поддержкой ЦП Pentium® D/Pentium 4/Celeron® D (LGA 775), DDR2-памяти, шины PCI Express и двух интерфейсов Gigabit Ethernet



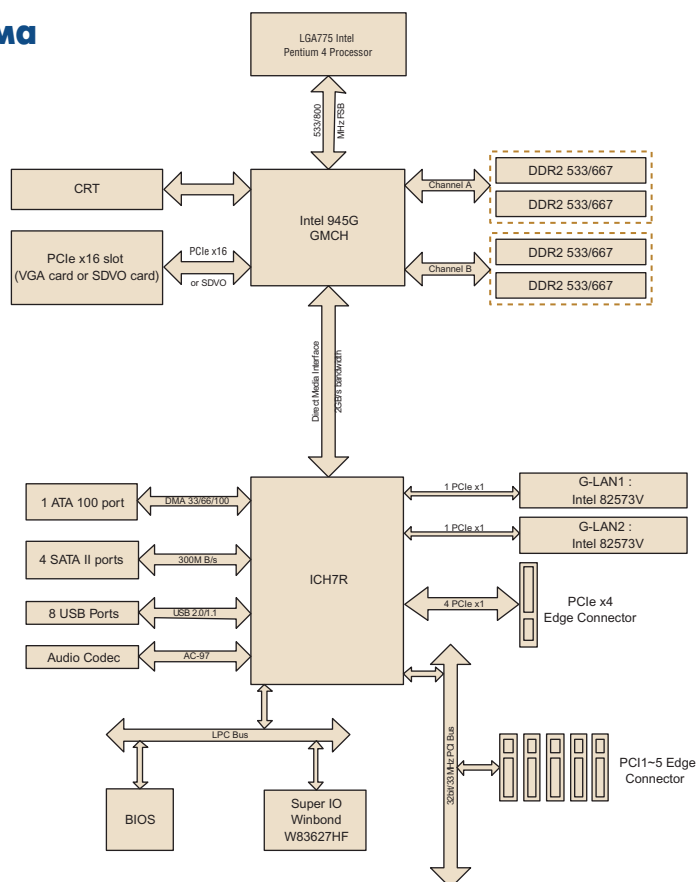
## Основные характеристики

- Чипсет Intel® 945G с частотой системной шины 800 МГц
- Поддержка двухканальной памяти класса DDR2 533/667 объемом до 4 Гбайт
- Интегрированный в чипсет видеоконтроллер, объем видеопамати, выделяемой из системной, - 128 Мбайт
- Слот PCI Express x16 для дискретного графического адаптера
- Четыре порта SATA II со скоростью передачи данных 300 Мбайт/с и программной поддержкой RAID-массивов уровней 0, 1, 10, 5
- Два сетевых интерфейса 10/100/1000Base-T Ethernet, работающих на шине PCI Express x1
- Совместимость с корпусами Advantech высотой 2U, 4U, 5U и 7U

## Спецификации

Тип процессора	Процессор (65 нм/90 нм)	Intel® Pentium® D	Intel® Pentium® 4	Intel® Celeron® D
	Максимальная частота	3,2 ГГц (двухядерный)	3,8 ГГц	3,06 ГГц
	Кэш второго уровня	1 Мбайт x 2	2 Мбайт/1 Мбайт	512 Кбайт/256 Кбайт
	Чипсет	Intel 945G + ICH7R		
	Система BIOS	Award™ 8 Мбит FWH		
Слоты расширения	Частота системной шины	533/800 МГц		
	PCI Express x16	4,0 Гбайт/с в каждом направлении, 1 слот		
	PCI Express x4	1,0 Гбайт/с в каждом направлении, 1 слот		
Системная память	PCI	32-бит/33 МГц, 5 слотов		
	Технология	Двухканальная память класса DDR2-533/667		
	Максимальный объем	4 Гбайт		
Графическая подсистема	Разъем	240-конт. разъем DIMM x 4		
	Контроллер	Встроенный в чипсет видеоконтроллер с 224 Мбайт памяти, выделяемой из системной		
Интерфейс Ethernet	Расширение	Слот PCI Express x16		
	Скорость	10/100/1000Base-T		
	Контроллер	Gigabit-LAN1: Intel 82573V; Gigabit-LAN2: Intel 82573V (поверх двух линий PCI Express x1)		
SATA II интерфейс	Разъем	RJ-45 x 2, светодиодная индикация		
	Максимальная скорость передачи данных	300 Мбайт/с		
EIDE интерфейс	Число каналов	4 (программная поддержка RAID-массивов уровней 0, 1, 10, 5)		
	Режим	ATA-100/66/33		
Подсистема ввода/вывода	Число каналов	1 (до 2 устройств)		
	VGA порт	1		
	USB порт	До 8 (совместимость с USB 2.0), 4 разъема на плате		
	Аудио порт	2 (линейный выход и микрофонный вход)		
	Последовательный порт	2 (1 RS-232/422/485 на плате, 1 RS-232 на задней панели)		
	Параллельный порт	1 (режимы SPP/EPP/ECP)		
	Порт для дисковода	1		
Сторожевой таймер	PS/2 порт	2 (для клавиатуры и мыши)		
	Выходной сигнал	Перезагрузка системы		
Требования по питанию	Интервал	Программируемый, 1 ~ 255 с		
	Стандартная конфигурация	Pentium D 3.2 ГГц (сист. шина 800 МГц), 4 Гбайт памяти DDR2-667		
		+5 В	+3,3 В	+12 В
Условия эксплуатации		3,10 А	1,54 А	9,90 А
	Рабочая температура	0 ~ 60° C (32 ~ 140° F), зависит от частоты процессора и системы охлаждения.		Хранения -20 ~ 70° C (-40 ~ 158° F)
Физические параметры	Размеры (Ш x Д)	304,8 x 244 мм (12" x 9,6")		

## Логическая схема



## Информация для заказа

Модель	Встроенный видеоконтроллер VGA	Слот PCI Express x16	Интерфейс Gigabit Ethernet
AIMB-762VG-00A1E	Да	Да	Один
AIMB-762G2-00A1E	Да	Да	Два

\* AIMB-762 несовместима с корпусом ACP-2000MB

\* Мы настоятельно рекомендуем использовать только сертифицированные компанией Advantech процессорные вентиляторы для ЦП с разъемом LGA 775, чтобы быть уверенными в надежной работе материнской платы в жестких условиях.

## Вид разъемов



AIMB-762VG-00A1E



AIMB-762G2-00A1E

## Платы-переходники

Модель	Описание
AIMB-R430P-03A1E	2U плата-переходник с 3-мя слотами PCI
AIMB-R4104-01A1E	1U плата-переходник с 1-м слотом PCI Express x4

## Комплект поставки

Номер для заказа	Описание	Количество
1700340640	Шлейф дисковода	x 1
1701400452	IDE-кабель	x 1
1700003194	Serial ATA кабель для данных	x 2
1703150102	Serial ATA кабель для питания	x 2
1701090401	Набор для COM порта	x 1
9689000068	Набор перемычек (джамперов)	x 1
1962015680	Панель для портов ввода/вывода	x 1
-	Краткое руководство пользователя	x 1
-	Компакт-диск с драйверами и утилитами	x 1

## Дополнительные принадлежности

Номер для заказа	Описание
1750000334	Процессорный вентилятор для ЦП с разъемом LGA775 и частотой до 3,8 ГГц (115 Вт), совместим с корпусами высотой 4U, 5U и 7U
1750001661	Процессорный вентилятор для ЦП с разъемом LGA775 и частотой до 3,8 ГГц (115 Вт), для 2U и настенных/настольных корпусов
1700002314	USB кабель с 4-мя портами, длиной 30,5 см
1700002204	USB кабель с 2-мя портами, длиной 27 см
1700003195	USB кабель с 2-мя портами, длиной 17,5 см