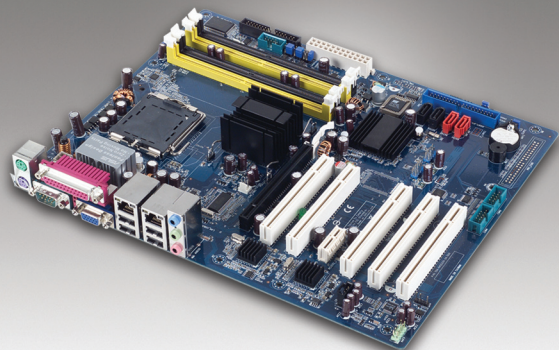


# AIMB-763

Материнская плата формата ATX с поддержкой ЦП Intel® Core 2 Duo/Pentium 4/Celeron® D, DDR2-памяти, шины PCI Express и двух интерфейсов Gigabit Ethernet

Новинка



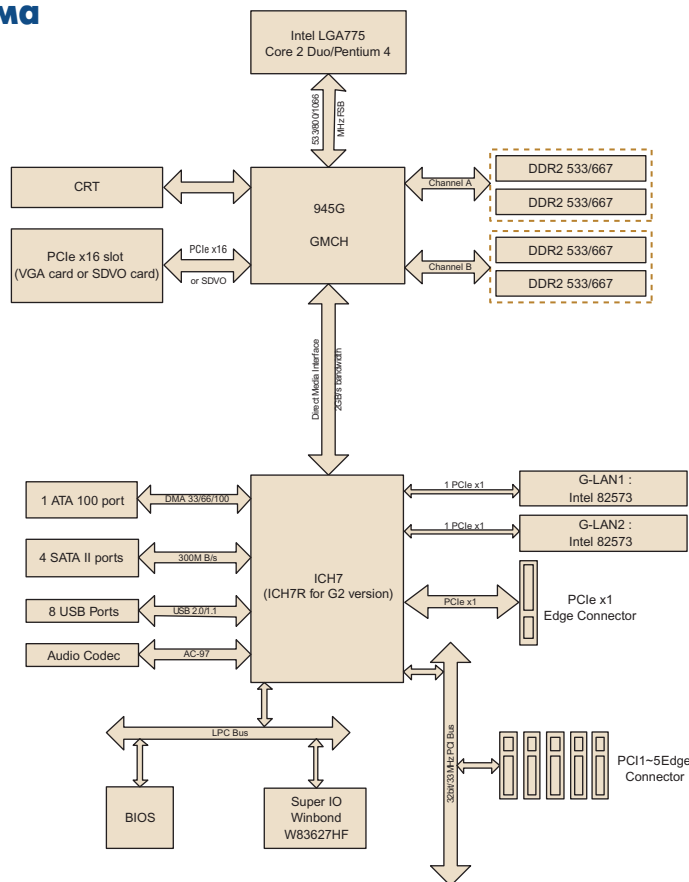
## Основные характеристики

- Поддержка ЦП Intel® Core 2 Duo с частотой системной шины 800/1066 МГц
- Поддержка двухканальной памяти класса DDR2-533/667 объемом до 4 Гбайт
- Интегрированный в чипсет видеоконтроллер, объем видеопамати, выделяемой из системной, - 224 Мбайт
- Слот PCI Express x16 для дискретного графического адаптера
- До 2-х сетевых интерфейсов 10/100/1000Base-T Ethernet, работающих на шине PCI Express x1
- Поддержка SATA RAID-массивов уровней 0, 1, 5 и 10 у модели G2

## Спецификации

Тип процессора	Процессор	Core 2 Duo	Intel Pentium 4	Intel Celeron D
	Максимальная частота	2,66 ГГц (двухядерный)	3,8 ГГц	3,06 ГГц
	Кэш второго уровня	4 Мбайт	2 Мбайт/1 Мбайт	512 Кбайт/256 Кбайт
	Чипсет	Intel 945G + ICH7 (ICH7R у модели G2)		
	Система BIOS	Award 8 Мбит FWH		
Слоты расширения	Частота системной шины	533/800/1066 МГц		
	PCI Express x16	4,0 Гбайт/с в каждом направлении, 1 слот		
	PCI Express x1	1,0 Гбайт/с в каждом направлении, 1 слот		
Системная память	PCI	32-бит/33 МГц, 5 слотов		
	Технология	Двухканальная память класса DDR2-533/667		
	Максимальный объем	4 Гбайт		
Графическая подсистема	Разъем	240-конт. разъем DIMM x 4		
	Контроллер	Интегрированный в чипсет видеоконтроллер с 224 Мбайт видеопамати, выделяемой из системной		
	Расширение	Слот PCI Express x16		
Интерфейс Ethernet	Скорость	10/100/1000Base-T		
	Контроллер	Gigabit-LAN1: контроллер Intel 82573 Gigabit-LAN2: контроллер Intel 82573 (поверх двух линий PCI Express x1)		
	Разъем	RJ-45 x 2, светодиодная индикация		
SATA II интерфейс	Максимальная скорость передачи данных	300 Мбайт/с		
	Число каналов	4		
EIDE интерфейс	Режим	ATA-100/66/33		
	Число каналов	1 (до 2 устройств)		
Подсистема ввода/вывода	VGA порт	1		
	USB порт	До 8 (совместимость с USB 2.0) 4 разъема на плате		
	Аудио порт	3 (линейный выход, линейный вход и микрофонный вход)		
	Последовательный порт	2 (у модели VG); 4 (у модели G2). COM2 поддерживает протокол RS-232/422/285		
	Параллельный порт	1 (режимы SPP/EPP/ECP)		
	Порт для дисковода	1		
	PS/2 порт	2 (для клавиатуры и мыши)		
Сторожевой таймер	GPIO порт	—		
	Выходной сигнал	Прерывание, перезагрузка системы		
Требования по питанию	Интервал	Программируемый, 1 ~ 255 с		
	Стандартная конфигурация	Pentium 4 3,8 ГГц (сист. шина 800 МГц), 4 Гбайт памяти DDR2-667		
		+5 В	+3,3 В	+12 В
Условия эксплуатации		3,10 А	1,54 А	9,90 А
	Рабочая температура	Рабочая		
Физические параметры	Температура	Хранения		
		0 ~ 60 °C (32 ~ 140 °F), зависит от частоты процессора и системы охлаждения.		
	Размеры (Ш x Д)	304,8 x 244 мм (12" x 9,6")		

## Логическая схема



## Информация для заказа

Модель	Встроенный видео-контроллер	Слот PCI Express x16	Интерфейс Gigabit Ethernet
AIMB-763VG-00A1E	Да	Да	Один
AIMB-763G2-00A1E	Да	Да	Два

## Комплект поставки

Описание	Количество
Кабель для дисковода	x 1
IDE-кабель	x 1
Serial ATA кабель для данных	x 2
Serial ATA кабель для питания	x 2
Набор для COM порта	x 1
Панель для портов ввода/вывода	x 1
Краткое руководство пользователя	x 1
Компакт-диск с драйверами и утилитами	x 1

## Вид разъемов



AIMB-763VG-00A1E



AIMB-763G2-00A1E

## Дополнительные принадлежности

Номер для заказа	Описание
1750000334	Процессорный вентилятор для ЦП с разъемом LGA775 и частотой до 3,8 ГГц (115 Вт), совместим с корпусами высотой 4U, 5U и 7U
1750001661	Процессорный вентилятор для ЦП с разъемом LGA775, совместим с 2U корпусами