

ACP-2000

2U Rackmount Chassis with alarm/notification functions

2U 具报警指示功能的上架式工业机箱

2U 具报警功能的上架式机箱

Copyright/版权声明/版權聲明

The documentation and the software included with this product are copyrighted 2021 by Advantech Co., Ltd. All rights are reserved. Advantech Co., Ltd. reserves the right to make improvements in the products described in this manual at any time without notice. No part of this manual may be reproduced, copied, translated, or transmitted in any form or by any means without the prior written permission of Advantech Co., Ltd. The information provided in this manual is intended to be accurate and reliable. However, Advantech Co., Ltd. assumes no responsibility for its use, nor for any infringements of the rights of third parties that may result from its use.

随附本产品发行的文件为研华公司 2020 年版权所有，并保留相关权利。针对本手册中相关产品的说明，研华公司保留随时变更的权利，恕不另行通知。未经研华公司书面许可，本手册所有内容不得通过任何途径以任何形式复制、翻印、翻译或者传输。本手册以提供正确、可靠的信息为出发点。但是研华公司对于本手册的使用结果，或者因使用本手册而导致第三方的权益受损，概不负责。

隨附本產品發行的檔為研華公司2020年版權所有，並保留相關權利。針對本手冊中相關產品的說明，研華公司保留隨時變更的權利，恕不另行通知。未經研華公司書面許可，本手冊所有內容不得通過任何途徑以任何形式複製、翻印、翻譯或者傳輸。本手冊以提供正確、可靠的資訊為出發點。然而，研華公司對於本手冊的使用結果，或者因使用本手冊而導致第三方的權益受損，概不負責。

Acknowledgments/认可声明/認可聲明

The ACP-2000 is a trademark of Advantech Co., Ltd.

All other product names or trademarks are properties of their respective owners.

ACP-2000 是研华公司的商标。

所有其它产品名或商标均为各自所属方的财产。

ACP-2000 是研華公司的商標。

所有其它產品名或商標均為各自所屬方的財產。

On-line Technical Support/在线技术支持/線上技術支援

For technical support and services, please visit our support website at:

<http://www.advantech.com/support>

如需技术支持和服务，请访问研华公司的网站：

<http://support.advantech.com.cn>

若需技術支援及其它服務，請連結研華公司的支援網站：

<http://support.advantech.com.tw>

Part No./料号/料號：2001P20010

Edition 1/第一版

Printed in China/中国印刷/中國印刷

September 2021/2021 年 9 月

Safety Instructions/安全指示

1. Read these safety instructions carefully.
2. Retain this user manual for future reference.
3. Disconnect the equipment from all power outlets before cleaning. Use only a damp cloth for cleaning. Do not use liquid or spray detergents.
4. For pluggable equipment, the power outlet socket must be located near the equipment and easily accessible.
5. Protect the equipment from humidity.
6. Place the equipment on a reliable surface during installation. Dropping or letting the equipment fall may cause damage.
7. Do not leave this equipment in an environments where the storage temperature is under 0 °C (32 °F) or above 40 °C (122 °F), as it may damage the equipment.
8. The openings on the enclosure are for air convection. Protect the equipment from overheating. Do not cover the openings.
9. Ensure that the voltage of the power source is correct before connecting the equipment to a power outlet.
10. Position the power cord away from high-traffic areas. Do not place anything over the power cord.
11. All cautions and warnings on the equipment should be noted.
12. If the equipment is not used for a long time, disconnect it from the power source to avoid damage from transient overvoltage.
13. Never pour liquid into an opening. This may cause fire or electrical shock.
14. Never open the equipment. For safety reasons, the equipment should be opened only by qualified service personnel.
15. If any of the following occurs, have the equipment checked by service personnel:
 - The power cord or plug is damaged.
 - Liquid has penetrated the equipment.
 - The equipment has been exposed to moisture.
 - The equipment is malfunctioning, or does not operate according to the user manual.
 - The equipment has been dropped and damaged.
 - The equipment shows obvious signs of breakage.
16. The computer is provided with a battery-powered real-time clock circuit. There is a danger of explosion if battery is incorrectly replaced. Replace only with same or equivalent type recommended by the manufacture. Discard used batteries according to the manufacturer's instructions.
 - (1) Risk of Explosion if Battery is replaced by an Incorrect Type. Dispose of Used Batteries According to the Instructions.
 - (2) Risque d'explosion si la batterie est remplacée par un type incorrect. Mettre au rebus les batteries usagées selon les instructions.
17. THE COMPUTER IS PROVIDED WITH CD DRIVES (or Laser Products). They comply with the appropriate safety standards: IEC 60825-1 or EN 60825-1.
 - (1) Avoid direct exposure to the laser beam. Do not open the laser device enclosure. There are no user serviceable components inside.
 - (2) Do not operate controls, make adjustments, or perform procedures to the laser device other than those specified herein.
 - (3) Allow only authorized service technicians to repair the laser device.

CLASS 1 LASER PRODUCT
KLASSE 1 LASER PRODUKT

18. This device complies with Part 15 of the FCC rules. Operation is subject to the following two conditions:
 - (1) This device may not cause harmful interference, and
 - (2) This device must accept any interference received, including interference that may cause undesired operation.
19. Always completely disconnect the power cord from your chassis whenever you work with the hardware. Do not make connections while the power is on. Sensitive electronic components can be damaged by sudden power surges.
20. Always ground yourself to remove any static charge before touching the motherboard, backplane, or add-on cards. Modern electronic devices are very sensitive to static electric charges. As a safety precaution, use a grounding wrist strap at all times. Place all electronic components on a static-dissipative surface or in a static-shielded bag when they are not in the chassis.
21. Any unverified component could cause unexpected damage. To ensure the correct installation, please always use the components (e.g., screws) provided with the accessory box.
22. This product is not intended for use by children (this product is not a toy).
 - (1) This equipment is not suitable for use in locations where children are likely to be present.
23. Improper installation of VESA mounting can result in serious personal injury! Use suitable mounting apparatus to avoid risk of injury. VESA mount installation should be operated by professional technician, please contact the service technician or your retailer if you need this service.
24. Repair of the device may only be carried out by trained service personnel. Advantech recommends that a service contract be obtained with Advantech Service and that all repairs also be carried out by them. Otherwise the correct functioning of the device may be compromised.
25. Do not modify this equipment without authorization of the manufacturer.
26. To avoid risk of electric shock, this equipment must only be connected to grounded supply mains.
27. Remove the power cord to fully turn off the device.
28. Never immerse equipment or electrical connectors in water or other liquids.
29. Remove the power cord before changing the fuse and replace only with fuses of the same rating and type.
30. Observe local occupational health and safety requirements and guidelines for manual material handling.
31. At least two people are needed to move equipment. Do not attempt to move equipment by yourself.
32. Use only the power cords and power supply units provided with your equipment. The equipment might have one or more power cords.
33. Operation of the device without regulatory approval is illegal.
34. Disposal of a battery (or battery pack) into a fire or a hot oven, or mechanically crushing or cutting of a battery (or battery pack) can result in an explosion! Leaving a battery (or battery pack) in an extremely high temperature surrounding environment that can result in an explosion or leakage of flammable liquid or gas. A battery (or battery pack) subjected to extremely low air pressure may

also result in an explosion or leakage of flammable liquid or gas. Discard used batteries according to the manufacturer's instructions.

35. To disconnect power, remove all power cords.
36. Monitor equipment (or display): It may endanger eyes when overused.
 - (1) Please take a rest for 10 minutes after using for 30 minutes.
 - (2) Do not let the children under 2 years old look at the monitor (or display). For children over (including) 2 year olds, do not watch the monitor (or display) over 1 hour each day.
37. If user does not follow the instructions to set up the equipment, there is a risk of opening the vent on the bottom side of the equipment. The vent should not be open on the bottom side of the chassis.
38. Any changes or modifications not expressly approved by the party responsible for compliance could void the user's authority to operate this equipment.

Contact information:

Advantech Co., Ltd.

Website: www.advantech.com.tw

Address: No.1, Alley 20, Lane 26, Rueiguang Road, Neihu District, Taipei, Taiwan, 114.

TEL: +886-2-7732-3399

1. 请仔细阅读此安全操作说明。
2. 请妥善保存此用户手册供日后参考。
3. 用湿抹布清洗设备前，请从插座拔下电源线。请不要使用液体或去污喷雾剂清洗设备。
4. 对于使用电源线的设备，设备周围必须有容易接触到的电源插座。
5. 请不要在潮湿环境中使用设备。
6. 请在安装前确保设备放置在可靠的平面上，意外跌落可能会导致设备损坏。
7. 请不要把设备放置在超出我们建议的温度范围的环境，即不要低于 0° C (32° F) 或高于 40° C (122° F)，否则可能会损坏设备。
8. 设备外壳的开口是用于空气对流，从而防止设备过热。请不要覆盖这些开口。
9. 当您连接设备到电源插座上前，请确认电源插座的电压是否符合要求。
10. 请将电源线布置在人们不易绊到的位置，并不要在电源上覆盖任何杂物。
11. 请注意设备上的所有警告和注意标语。
12. 如果长时间不使用设备，请将其同电源插座断开，避免设备被超标的电压波动损坏。
13. 请不要让任何液体流入通风口，以免引起火灾或者短路。
14. 请不要自行打开设备。为了确保您的安全，请由经过认证的工程师来打开设备。
15. 如遇下列情况，请由专业人员来维修：
 - 电源线或者插头损坏；
 - 设备内部有液体流入；
 - 设备曾暴露在过于潮湿的环境中使用；
 - 设备无法正常工作，或您无法通过用户手册来使其正常工作；
 - 设备跌落或者损坏；
 - 设备有明显的外观破损。
16. **注意：**计算机配置了由电池供电的实时时钟电路，如果更换错误的电池，将有爆炸的危险。因此，只可以使用制造商推荐的同一种或者同等型号的电池进行替换。请按照制造商的指示处理旧电池。
17. 计算机提供的光驱（或雷射产品），已经符合适当的安全标准，包括 IEC 60825-1 或 EN60825-1。

- (1) 避免直接暴露于雷射光中。切勿打开雷射装置外壳，内部没有用户可维修组件。
- (2) 切勿超出本文件规定，对本雷射装置进行控制操作、调整或执行程序。
- (3) 只让授权服务技术人员对雷射装置进行维修。

CLASS I LASER PRODUCT
KLASS I LASER PRODUKT

18. 设备符合 FCC 规则第 15 款的规定。操作受如下两个条件限制：
 - (1) 本设备不得产生有和的干扰，而且
 - (2) 本设备必须能经受干扰，包括可能引起意外操作的干扰。
19. **注意：**无论何时进行操作，请务必完全关闭电源，不可在电源接通时进行设备连接，以避免顺电流损坏敏感电子组件。只有专业的技术人员才可以打开机箱。
20. **注意：**接触产品的主板、背板、或是扩充卡前，请先确保您接地来移除身上附带的静电。由于现在的电子设备对静电十分敏感，为了安全起见，请使用接地手腕环。请将所有电子组件放在无静电的表面或是静电防护袋中。
21. **注意：**未经专业认可的组件会损坏设备。请使用附件盒中提供的组件（如螺丝）以确保正确的安装。
22. **注意：**本产品不适合儿童使用（本产品不是玩具）。
 - (1) 本设备不适合有儿童在场的环境使用。
23. **注意：**VESA 安装不当会导致严重的人身伤害！使用合适的安装装置以避免受伤风险。VESA 安装应由专业技术人员操作，如果您需要此服务，请联系维修技术人员或零售商。
24. 设备的维修只能由经过培训的维修人员进行。研华建议与研华服务公司签订服务合约，并且所有维修工作也由指定人员执行。否则，设备的正确功能可能会受到影响。
25. **注意：**未经制造商许可，请勿修改此设备。
26. **注意：**为避免触电危险，此设备只能连接到带保护接地的供电电源。
27. **注意：**移除电源线前，请务必完全停止设备运作。
28. **注意：**如果不按照制造商建议的方式使用此设备，则最终系统应评估是否符合要求。
29. **注意：**切勿将设备或带电连接器浸入水中或其他液体中。
30. **注意：**在更换保险丝之前，请先移除电源线，并只能更换相同的额定值和相同类型规格的保险丝。
31. 请遵守当地的职业健康和安全规定以及人力搬运物料的指导原则。
32. 切勿尝试独自搬动设备，搬动设备至少需要两人。
33. 只使用设备随附的电源线和电源装置。设备可能配有一条或多条电源线。
34. **注意：**未经法规核可的装置操作是不合法的。
35. **注意：**将电池（或电池组）放入火中、置放高温炉、压碎电池（或电池组）或拆解电池（或电池组），可能导致爆炸；将电池置于极端高温环境、有易燃液体或气体泄漏中的环境中会导致爆炸；电池（或电池组）若受到极低的空气压力，可能导致爆炸。请按照制造商的指示处理旧电池。
36. **注意：**若要切断电源，请将所有电源线都从机器上拔除。
37. **注意：**屏幕型设备（或显示器）：使用过度恐伤害视力。
 - (1) 使用 30 分钟请休息十分钟。
 - (2) 未满 2 岁孩童不看屏幕（或显示器），2 岁以上每天看屏幕不要超过 1 小时。
38. **注意：**如果使用者没有依照使用手册使用设备，设备反置则可能会导致开孔置于底部的危险产生。

注意： 未经合乎规定与明确许可的任何变更或修改都可能导致用户丧失操作本设备的权利。

1. 請仔細閱讀此安全操作說明。
2. 請妥善保存此用戶手冊供日後參考。
3. 用濕抹布清洗設備前，請從插座拔下電源線。請不要使用液體或去汙噴霧劑清洗設備。
4. 對於使用電源線的設備，設備周圍必須有容易接觸到的電源插座。
5. 請不要在潮濕環境中使用設備。
6. 請在安裝前確保設備放置在可靠的平面上，意外跌落可能會導致設備損壞。
7. 請不要把設備放置在超出我們建議的溫度範圍的環境，即不要低於 0° C (32° F) 或高於 40° C (122° F)，否則可能會損壞設備。
8. 設備外殼的開口是用於空氣對流，從而防止設備過熱。請不要覆蓋這些開口。
9. 當您連接設備到電源插座之前，請確認電源插座的電壓是否符合要求。
10. 請將電源線配置在其它人不易絆到的位置，並不要在電源線上覆蓋任何雜物。
11. 請注意設備上的所有警告和注意標語。
12. 如果長時間不使用設備，請將電源插线拔除，避免設備被超標的電壓波動損壞。
13. 請不要讓任何液體流入通風口，以免引起火災或者短路。
14. 請不要自行打開設備。為了確保您的安全，請由經過認證的工程師來打開設備。
15. 如遇下列情況，請由專業人員來維修：
 - 電源線或者插頭損壞；
 - 設備內部有液體流入；
 - 設備曾暴露在過於潮濕的環境中使用；
 - 設備無法正常工作，或您無法透過用戶手冊來使其正常工作；
 - 設備跌落或者損壞；
 - 設備有明顯的外觀破損。
16. **注意：** 電腦配置了由電池供電的即時時鐘電路，如果更換錯誤的電池，將有爆炸的危險。因此，只可以使用製造商推薦的同一種或者同等型號的電池進行替換。請按照製造商的指示處理舊電池。
17. 電腦提供的光碟機（或雷射產品），已經符合適當的安全標準，包括 IEC 60825-1 或 EN60825-1。
 - (1) 避免直接暴露於雷射光中。切勿打開雷射裝置外殼，內部沒有使用者可維的元件。
 - (2) 切勿超出本文件規定，對本雷射裝置進行控制操作、調整或執行程序。
 - (3) 只讓授權服務技術人員對雷射裝置進行維修。

CLASS I LASER PRODUCT
KLASS I LASER PRODUKT

18. 設備符合 FCC 規則第 15 款的規定。操作受如下兩個條件限制：
 - (1) 本設備不得產生有害的干擾，而且
 - (2) 本設備必須能經受干擾，包括可能引起意外操作的干擾。
19. **注意：** 無論何時進行操作，請務必完全關閉機箱電源。不可在電源接通時進行設備連接，以避免瞬間電流損壞敏感電子元件。只有專業技術人員才可以打開機箱。
20. **注意：** 接觸產品的主板、背板或擴充卡前，請先確保您接地來移除身上附帶的靜電。由於現在的電子設備對靜電十分敏感，為了安全起見，請使用接地腕環。請將所有電子元件放在無靜電的表面或靜電屏蔽袋中。

21. **注意：**未經專業認可的元件會損壞設備。請使用附件盒中提供的元件（如螺絲）以確保正確的安裝。
22. **注意：**本產品不適合兒童使用（本產品不是玩具）。
 - (1) 本設備不適合有兒童在場的環境使用。
23. **注意：**VESA 安裝不當會導致嚴重的人身傷害！使用合適的安裝裝置以避免受傷風險。VESA 安裝應由專業技術人員操作，如果您需要此服務，請聯繫維修技術人員或零售商。
24. 設備的維修只能由經過培訓的維修人員進行。研華建議與研華服務公司簽訂服務合約，並且所有維修工作也由指定人員執行。否則，設備的正確功能可能會受到影響。
25. **注意：**未經製造商許可，請勿修改此設備。
26. **注意：**為避免觸電危險，此設備只能連接到帶保護接地的供電電源。
27. **注意：**移除電源線前，請務必完全停止設備運作。
28. **注意：**如果不按照製造商建議的方式使用此設備，則最終系統應評估是否符合要求。
29. **注意：**切勿將設備或帶電連接器浸入水中或其他液體中。
30. **注意：**在更換保險絲之前，請先移除電源線，並只能更換相同的額定值和相同類型規格的保險絲。
31. 請遵守當地的職業健康和規定以及人力搬運物料的指導原則。
32. 切勿嘗試獨自搬動設備，搬動設備至少需要兩人。
33. 只使用設備隨附的電源線和電源裝置。設備可能配有一條或多條電源線。
34. **注意：**未經法規核可的裝置操作是不合法的。
35. **注意：**將電池（或電池組）放入火中、置放高溫爐、壓碎電池（或電池組）或拆解電池（或電池組），可能導致爆炸；將電池置於極端高溫環境、有易燃液體或氣體洩漏中的環境中會導致爆炸；電池（或電池組）若受到極低的空氣壓力，可能導致爆炸。請按照製造商的指示處理舊電池。
36. **注意：**若要切斷電源，請將所有電源線都從機器上拔除。
37. **注意：**螢幕型設備（或顯示器）：使用過度恐傷害視力。
 - (1) 使用 30 分鐘請休息十分鐘。
 - (2) 未滿 2 歲孩童不看螢幕（或顯示器），2 歲以上每天看螢幕不要超過 1 小時。
38. **注意：**如果使用者沒有依照使用手冊使用設備，則設備反置可能會導致開孔在系統底部的危險產生。

注意：未經合乎規定與明確許可的任何變更或修改都可能導致用戶喪失操作本設備的權利。

聯絡資訊：

研華股份有限公司

網站：www.advantech.com.tw

地址：台灣台北市內湖區瑞光路26巷20弄1號

電話：+886-2-7732-3399

A Message to the Customer/致客户/致客户

Advantech Customer Services/ 研华为客户提供的服务 / 研華為客戶提供的服務

Each and every Advantech product is built to the most exacting specifications to ensure reliable performance in the harsh and demanding conditions typical of industrial environments. Whether your new Advantech equipment is destined for the laboratory or the factory floor, you can be assured that your product will provide the reliability and ease of operation for which the name Advantech has come to be known. Your satisfaction is our primary concern. Here is a guide to Advantech's customer services.

To ensure you get the full benefit of our services, please follow the instructions below carefully.

研华的每一款产品都是严格按照规格生产的。因此，产品的可靠性在恶劣粗糙的工业环境下也可以得到保证。无论您购买的研华产品置于实验室还是工厂，皆可确保研华产品之可靠性和易于操作性。客户的满意是我们最关注的。下面是研华客户服务指南。为保证您从我们的服务中获得最大的利益，请谨慎遵循下面的操作指南。

研華的每一款產品都是嚴格按照規格生產的。因此，產品的可靠性在惡劣粗糙的工業環境下也可以得到保證。無論您購買的研華產品置於實驗室還是工廠，皆可確保研華產品之可靠性和易於操作性。客戶的滿意是我們最關注的。以下是研華客戶服務指南。為保證您從我們的服務中獲得最大的利益，請謹慎遵循下面的操作指南。

Technical Support/ 技术支持 / 技術支援

We want you to get the best performance possible from your products. If you run into technical difficulties, we are here to help. For the most frequently asked questions, you can easily find answers in your product documentation. These answers are normally a lot more detailed than the ones we can give over the phone.

Please consult this manual first. If you still cannot find the answer, gather all the information or questions that apply to your problem, and with the product close at hand, call your dealer. Our dealers are well trained and ready to give you the support you need to get the most from your Advantech products. In fact, most problems reported are minor and can be easily solved over the phone.

In addition, free technical support is available from Advantech engineers every business day. We are always ready to give advice about application requirements or specific information on the installation and operation of any of our products.

我们衷心希望您购买的产品能够发挥最大的性能。如果您遇到技术问题，我们随时准备为您提供帮助。对于常见问题，您可以在产品文档中找到满意答案。这些答案通常比我们可以在电话上给您提供的答案更为详细。

请先参考本手册。如果仍找不到方案，请搜集和故障有关的所有信息和问题，汇同你手边的资料，给您的经销商打电话。我们的经销商都是接受过专业培训的。通过您提供的产品信息，他们会为您提供所需要的技术支持。事实上，多数问题都是很微小的，都可以在电话上解决。

此外，在每个工作日，研华工程师都为客户提供免费的技术支持。关于研华任意一款产品安装和操作方面的应用需求或具体信息，我们都时刻准备着为您提供相关的建议。

我們衷心希望您購買的產品能夠發揮最大的性能。如果您遇到技術問題，我們隨時準備為您提供幫助。關於常見問題，您可以在產品文件中找到滿意答案。這些答案通常比我們可以在電話上給您提供的答案更為詳細。

請先參考本手冊。如果仍找不到答案，請收集和故障有關的所有資訊和問題，會同你手邊的資料，與經銷商聯絡。我們的經銷商都是接受過專業培訓的。透過您提供的產品資訊，他們會為您提供所需要的技術支援。事實上，多數問題都是很微小的，可以直接透過電話解決。

此外，在上班時間內，研華工程師都為客戶提供免費的技術支援。關於研華任意一款產品安裝和操作方面的應用需求或具體資訊，我們都時刻準備著為您提供相關的建議。

Product Warranty/ 产品质量保证 / 產品保固

Advantech warrants the original purchaser that each of its products will be free from defects in materials and workmanship for two years from the date of purchase.

This warranty does not apply to any products that have been repaired or altered by persons other than repair personnel authorized by Advantech, or products that have been subject to misuse, abuse, accident, or improper installation. Advantech assumes no liability under the terms of this warranty as a consequence of such events.

Because of Advantech's high quality-control standards and rigorous testing, most customers never need to use our repair service. If an Advantech product is defective, it will be repaired or replaced free of charge during the warranty period. For out-of-warranty repairs, customers will be billed according to the cost of replacement materials, service time, and freight. Please consult your dealer for more details.

If you believe your product is defective, follow the steps outlined below.

1. Collect all the information about the problem encountered. (For example, CPU speed, Advantech products used, other hardware and software used, etc.) Note anything abnormal and list any onscreen messages displayed when the problem occurs.
2. Call your dealer and describe the problem. Please have your manual, product, and any helpful information readily available.
3. If your product is diagnosed as defective, obtain a return merchandise authorization (RMA) number from your dealer. This allows us to process your return more quickly.
4. Carefully pack the defective product, a completed Repair and Replacement Order Card, and a proof of purchase date (such as a photocopy of your sales receipt) into a shippable container. Products returned without a proof of purchase date are not eligible for warranty service.
5. Write the RMA number clearly on the outside of the package and ship the package prepaid to your dealer.

从购买之日起，研华为原购买商提供两年的产品质量保证。但对那些未经授权的维修人员维修过的产品并不予提供质量保证。研华对于不正确的使用、灾难、错误安装产生的问题有免责权利。

如果研华产品出现故障，在质保期内我们提供免费维修或更换服务。对于出保产品，我们将会酌情收取材料费、人工服务费用。请联系相关销售人员了解详细情况。

如果您认为您购买的产品出现了故障，请遵循以下步骤：

1. 收集您所遇到的问题的信息（例如，CPU 主频、使用的研华产品及其它软件、硬件等）。请注意屏幕上出现的任何不正常信息显示。
2. 打电话给您的供货商，描述故障问题。请借助手册，产品和任何有帮助的信息。

3. 如果您的产品被诊断发生故障，请从您的供货商那里获得 RMA (Return Material Authorization) 序列号。这可以让我们尽快地进行故障产品的回收。
4. 请仔细地包装故障产品，并在包装中附上完整的售后服务卡片和购买日期证明（如销售发票）。我们对无法提供购买日期证明的产品不提供质量保证服务。
5. 把相关的 RMA 序列号写在外包装上，并将其运送给销售人员。

從購買之日起，研華為原購買商提供兩年的產品品質保證。但對那些未經授權的維修人員維修過的產品，並不進行品質保證。研華對於不正確的使用、天災、錯誤安裝產生的問題有免責權利。

如果研華產品出現故障，在保固期內我們提供免費維修或更換服務。對於超過保固期之產品，我們將會酌收材料費、人工服務費用。請聯繫您的銷售人員瞭解詳細情況。

如果您認為您購買的產品出現了故障，請遵循以下步驟：

1. 收集您所遇到的問題資訊（例如，CPU 頻率、使用的研華產品及其它軟體、硬體等）。請注意螢幕上出現的任何不正常資訊顯示。
2. 打電話給您的供應商，描述故障問題。請參考手冊，產品和任何有幫助的資訊。
3. 如果您的產品被診斷發生故障，請從您的供應商那裏獲得 RMA (Return Material Authorization) 序號。這可以讓我們儘快地進行故障產品的回收。
4. 請細心包裝故障產品，並在包裝中附上完整的售後服務卡片和購買日期證明（如銷售發票）。我們對無法提供購買日期證明的產品不提供保固服務。
5. 把相關的RMA序號寫在外包裝上，並將其運送給銷售人員。

Initial Inspection/初始检查/初始檢查

When you open the carton, please make sure that the following materials have been shipped:

- ACP-2000 Chassis
- User Manual
- Warranty Card
- Accessory package with screws (for fastening the backplane and ears, etc.), a pair of keys, and a pair of ears and handles.

If any of these items are missing or damaged, contact your distributor or sales representative immediately. We have carefully inspected the ACP-2000 mechanically and electrically before shipment. It should be free of marks and scratches and in perfect working order upon receipt. As you unpack the ACP-2000, check it for signs of shipping damage. (For examples: box damage, scratches, dents, etc.) If it is damaged or it fails to meet the specifications, notify our service department or your local sales representative immediately. Also, please notify the carrier. Retain the shipping carton and packing material for inspection by the carrier. After inspection, we will make arrangements to repair or replace the unit.

打开包装时，用户需确认包装中含有下面所列各项：

- ACP-2000 机箱
- 用户手册
- 质保卡
- 附件盒，包括一袋螺丝（用于固定背板及耳柄等）、1对钥匙、1对耳柄及把手。

若有任何不符，请与经销商联系。装货前，我们已全面仔细检查过产品。因此您购买的产品应当是完好无损且运转正常的。在您打开产品的包装时，请检查是否有破损痕迹（例如，包装箱损坏，划痕，凹痕等）。如果产品有破损或者不符合规格，请立即联系我们的服务部门或您的销售商。同时也要通知搬运人员。请保留包装箱及包装材料以备搬运人员检查。检查之后，我们会给您提供维修或更换服务。

打開包裝時，用戶需確認包裝中含有下所列各項：

- 機箱
- 用戶手冊
- 質保卡
- 附件盒，包括一袋螺絲（用於固定背板及耳柄等）、1對鑰匙、1對耳柄及把手。

若任何不符，請立即與經銷商聯繫。裝貨前，我們已全面仔細檢查過產品。因此您購買的產品應當是完好無損且運轉正常的。在您打開產品的包裝時，請檢查是否有破損痕跡（例如，包裝箱損壞，刮痕，凹痕等）。如果產品有破損或者不符合規格，請立即聯繫我們的服務部門或您的銷售商。同時也要通知搬運人員。請保留包裝箱及包裝材料以備搬運人員檢查。檢查之後，我們會提供維修或更換服務。

Contents/目录/目錄

Chapter 1	General Information/概述/概述	1
1.1	Introduction/简介/簡介	2
1.2	Specifications/规格/規格	2
1.3	Power Supply Options/电源选项/電源選項	3
	Table 1.1: Power supply options	3
1.4	Environmental Specifications/环境规格/環境規格	4
	Table 1.2: Environmental specifications/环境规格/環境規格	4
1.5	Dimension Diagram/尺寸图/尺寸圖	5
	Figure 1.1 Dimensions Diagram/尺寸图/尺寸圖	5
Chapter 2	System Setup/系统安装/系統安裝	7
2.1	Removing the Top Cover/移除机箱顶盖/移除機箱上蓋	8
	Figure 2.1 Removing the Top Cover/移除机箱顶盖/移除機箱上蓋	8
2.2	Installing the Backplane/安装背板/安裝背板	9
	Figure 2.2 Removing the System Cage/取出系统架/取出系統架	9
	Figure 2.3 Installing the Backplanes/安装背板/安裝背板	10
2.3	Installing CPU Cards and Add-on Cards/安装 CPU Card 与附加卡/安装 CPU Card 與附加卡	10
	Figure 2.4 Installing a CPU Card/安装 CPU 卡/安裝 CPU 卡	10
	Figure 2.5 Installing the Add-on Card/安装附加卡/安裝附加卡	11
2.4	Installing Disk Drives/安装硬盘或磁盘驱动器/安装硬碟或磁碟機	11
	Figure 2.6 Removing the Drive Bay/取出硬盘架/取出磁碟架	11
	Figure 2.7 Assemble the HDD or Slim ODD/安装硬盘或薄型磁盘驱动器/安装硬碟或是薄型光碟機	12
	Figure 2.8 Assemble the HDD or ODD/安装硬盘或磁盘驱动器/安装硬碟或是磁碟機	12
2.5	Installing the Power Supply/安装电源/安裝電源	12
	Figure 2.9 Installing the Power Supply/安装电源/安裝電源	12
2.6	Assembling the Handle and Brackets/安装耳翼与把手/安装耳翼與把手	13
	Figure 2.10 Handle and Bracket Assembly/安装耳翼与把手/安裝耳翼與把手	13
Chapter 3	Operation/操作	15
3.1	The Front Panel/前面板/前面板	16
	Figure 3.1 Front View With Door Closed/前视图 (前门关闭)/前视图 (前門關閉)	16
	Figure 3.2 Front View With Door Open/前视图 (前门打开)/前视图 (前門打開)	16
3.1.1	Switch, Button and I/O Interfaces/开关、按钮和I/O 接口/開關、按鈕與I/O 接口	16
	Figure 3.3 Rear View/后视图/後视图	17
3.1.2	LED Indicators for System Status/系统指示灯/系統指示燈	17
	Table 3.1: LED indicator functions/LED 指示灯功能/LED 指示燈功能	17
3.2	Replacing the Cooling Fan/更换风扇/更換風扇	19
	Figure 3.4 Removing the Fan Module/取出风扇模块/取出風扇模組	19
	Figure 3.5 Replacing the Cooling Fan/更换风扇/更換風扇	19
3.3	Replacing the Fan Filter/更换风扇滤网/更換風扇濾網	20

Figure 3.6 Replacing the Fan Filter/更换风扇滤网/更換風扇濾網
20

Figure 3.7 Replacing Front Door Filter/更换前门风扇滤网/更換前
門風扇濾網..... 20

Chapter 4 Intelligent System Module/能系统模块/ 智能系統模組..... 21

4.1	Getting Started/入门指南/入門指南.....	22
4.2	Specifications/规格/規格.....	22
4.2.1	Hardware Specifications/硬件规格/硬體規格.....	22
4.2.2	Dimensions/尺寸.....	23
4.2.3	Sensor Input Specifications/传感器输入规格/感應器輸入規格.....	23
4.2.4	System Status Monitoring and Management/系统状态监控和管理/ 系統狀態監控與管理.....	24
4.2.5	WISE-DeviceOn Management Function/WISE-DeviceOn管理功能 24	
4.2.6	Alarm Notifications/报警通知/各功能警示狀態.....	25
	Table 4.1: LED & Beep.....	25
4.2.7	Power Consumption/功耗/功耗.....	25
4.3	Connectors and Switch Settings/接口和开关设置/接口與開關設定....	26
	Table 4.2: Hardware Switch/硬件开关/硬體開關.....	26
	Table 4.3: Connectors/接口/ 接頭.....	26
	Table 4.4: SW1 ~ 3.....	27
	Table 4.5: SW4 ~ 6.....	27
	Table 4.6: SW7 ~ 9.....	27
	Table 4.7: SW10.....	27
4.4	Board Layout/板卡布局/板卡佈局.....	28
	Figure 4.1 Connector Locations for the Intelligent System Module/ 智能系統模块接口位置/智慧系統模組接口位置....	28
4.5	Pin Definitions/针脚定义/針腳定義.....	28
	Table 4.8: SMB_MB1.....	28
	Table 4.9: IPMB1.....	28
	Table 4.10: PMBUS1.....	28
	Table 4.11: SMB_3V_1.....	28
	Table 4.12: SMB_3V_2.....	28
	Table 4.13: LEDBOARD1.....	28
	Table 4.14: VOLT1.....	29
	Table 4.15: TR1~4.....	29
	Table 4.16: RDUPG1.....	29
	Table 4.17: BZ1.....	29
	Table 4.18: HDD1.....	29
	Table 4.19: ALMRST1.....	29
	Table 4.20: FAN1~7.....	29
	Table 4.21: DEBUG2.....	29
	Table 4.22: PWR1.....	29

Appendix A Exploded Diagram/爆炸图/爆炸圖 .. 31

A.1	Exploded Diagram/爆炸图/爆炸圖.....	32
	Figure A.1 Exploded Diagram/爆炸图/爆炸圖.....	32

Chapter 1

General Information/概
述/概述

1.1 Introduction/简介/簡介

Advantech's ACP-2000 is a compact, rugged 2U 19" rackmount IPC chassis designed for space-conscious applications. This IPC is just 2U in height and satisfies requirements for CT, voice portal, high-density voice processing, networking, and industrial automation applications. ACP-2000 is capable of functioning as an e-server platform for internet/intranet, proxy, caching, access, DNS, or as a file and print server. The ultra-thin 2U form factor delivers rack space optimization without sacrificing performance, expandability, serviceability, or manageability.

ACP-2000 是一款紧凑而坚固的 19" 2U 上架式 IPC 机箱，专为空间狭小的应用设计。由于 ACP-2000 仅有 2U 高，能满足 CT、语音门户、高密度语音处理以及网络和工业自动化运用的要求，客户可以放心拓展业务而不必担心空间利用率的问题。ACP-2000 可以作为领先的因特网服务提供商和公司客户的 e-server 平台，用于因特网/内特网服务、代理服务、缓存、访问、域名服务、或者文件和打印机服务器。超薄 2U 外观尺寸使机架空间最大化，并保证了产品的性能、可扩展性、有用性和易管理性。

ACP-2000 是一款紧凑而坚固的 19" 2U 上架式 IPC 主機殼，專為空間狹小的應用設計。由於 ACP-2000 僅有 2U 高，能滿足 CT、語音門戶、高密度語音處理以及網路和工業自動化運用的要求，客戶可以放心拓展業務而不必擔心空間利用率的問題。ACP-2000 可以作為領先的網際網路服務提供者和公司客戶的 e-server 平臺，用於網際網路/內特網服務、代理服務、緩存、訪問、功能變數名稱服務、或者檔和印表機伺服器。超薄 2U 外觀尺寸使機架空間最大化，並保證了產品的性能、可擴展性、有用性和易管理性。

1.2 Specifications/规格/規格

- **Construction:** Heavy-duty steel
- **Disk Drive Capacity:** One slim-type ODD and two 3.5" disk drives
- **Cooling System:** Dual easy-to-maintain 47 CFM cooling fans with air filters
- **Air Filters:** Two easily maintained reusable filters near the front of the system fan and behind the front door.
- **Controls:** Power switch, system reset button, and alarm reset button behind the lockable door
- **Indicators:**
 - **Power:** Bi-color LED (green/red) for power failure
 - **HDD:** Single-color LED (orange) for HDD activity
 - **Temperature:** Bi-color LED (green/red)
 - **Fan:** Bi-color LED (green/red) for any fan failure
- **Weight:** 11.5 kg (25.3 lb)
- **Dimensions (W x H x D):** 482 x 88 x 451 mm (19 x 3.5 x 17.8 in)
- **Chassis Color:** Black (Pantone 4C2X)

- **结构:** 重型钢
- **磁盘驱动容量:** 1 个薄型 ODD 磁盘和 2 个 3.5" 磁盘
- **冷却系统:** 双易替换 47 CFM 冷却 PWM 风扇
- **控制键:** 前面板门内配有电源开关，系统复位按钮和报警复位按钮
- **指示灯:**
 - **电源:** 双色 LED（绿色/红色），用于显示电源失效
 - **HDD:** 单色 LED（橙色），用于显示 HDD 活动状态

- **温度:** 双色 LED (绿色/ 红色), 用于显示系统过热 (平均温度超过 50°C)
- **风扇:** 双色 LED (绿色/ 红色), 用于显示任一风扇失效
- **接口:** 前置 USB 和 PS/2 键盘, 后置 9 针 D-SUB 接口
- **尺寸 (W x H x D):** 482 x 88 x 451 mm (19" x 3.5" x 17.8")
- **重量:** 11.3 kg (25.3 lbs)
- **机箱颜色:** 黑色

- **結構:** 重型鋼
- **磁碟架:** 1 個薄型 ODD 光碟空間和 2 個 3.5" 磁碟空間
- **冷卻系統:** 雙易替換 47 CFM 冷卻 PWM 風扇
- **控制鍵:** 前面板門內配有電源開關, 系統重啟按鈕和報警重啟按鈕
- **指示燈:**
 - **電源:** 雙色 LED (綠色/ 紅色), 用於顯示電源失效
 - **HDD:** 單色 LED (橙色), 用於顯示 HDD 活動狀態
 - **溫度:** 雙色 LED (綠色/ 紅色), 用於顯示系統過熱 (平均溫度超過 50°C)
 - **風扇:** 雙色 LED (綠色/ 紅色), 用於顯示任一風扇失效
- **介面:** 前置 USB 和 PS/2 鍵盤介面, 後置 9 -pin D-SUB 介面
- **尺寸 (W x H x D):** 482 x 88 x 451 mm (19" x 3.5" x 17.8")
- **重量:** 11.3 kg (25.3 lbs)
- **主機殼顏色:** 黑色

1.3 Power Supply Options/电源选项/電源選項

Table 1.1: Power supply options

Type 类型 類型	Single PS/2 power supply		
Watt 功率	250W ATX	300W ATX	500W ATX
Input rating 输入电压 輸入電壓	100-240Vac	90-264Vac	100-240Vac
Output voltage 输出电压 輸出電壓	+3.3V@20A +5V@21A +12V1@16A +12V2@16A -12V@0.3A +5Vsb@2.5A -5A@0.3A	+3.3V@20A +5V@21A +12V1@16A +12V2@16A -12V@0.3A -5A@0.3A +5Vsb@2.5A	+3.3V@19A +5V@16A +12V1@17A +12V2@17A +5Vsb@2.5A -12V@0.3A -5V@0.3A
MTBF	100,000 @ 25 °C (77 °F)		
Safety 安規认证 安規認證	CE/FCC/UL/CB/TUV/KC		

1.4 Environmental Specifications/环境规格/環境規格

Table 1.2: Environmental specifications/ 环境规格 / 環境規格

Environment 环境 環境	Operating 工作	Non-operating 非工作
Temperature 温度 溫度	0 ~ 40 °C (32 ~ 104 °F)	-20 ~ 60 °C (-4 ~ 140 °F)
Humidity 湿度 濕度	10 to 85% @ 40 °C (104 °F), non-condensing 非凝结	10 to 95% @ 40 °C (104 °F), non-condensing 非凝结
Vibration 振动 振動	0.5 G	2 G
Shock 冲击 衝擊	10 G with 11 ms duration, half sine wave 10 G, 11 ms 间隔, 半正弦波	

1.5 Dimension Diagram/尺寸图/尺寸圖

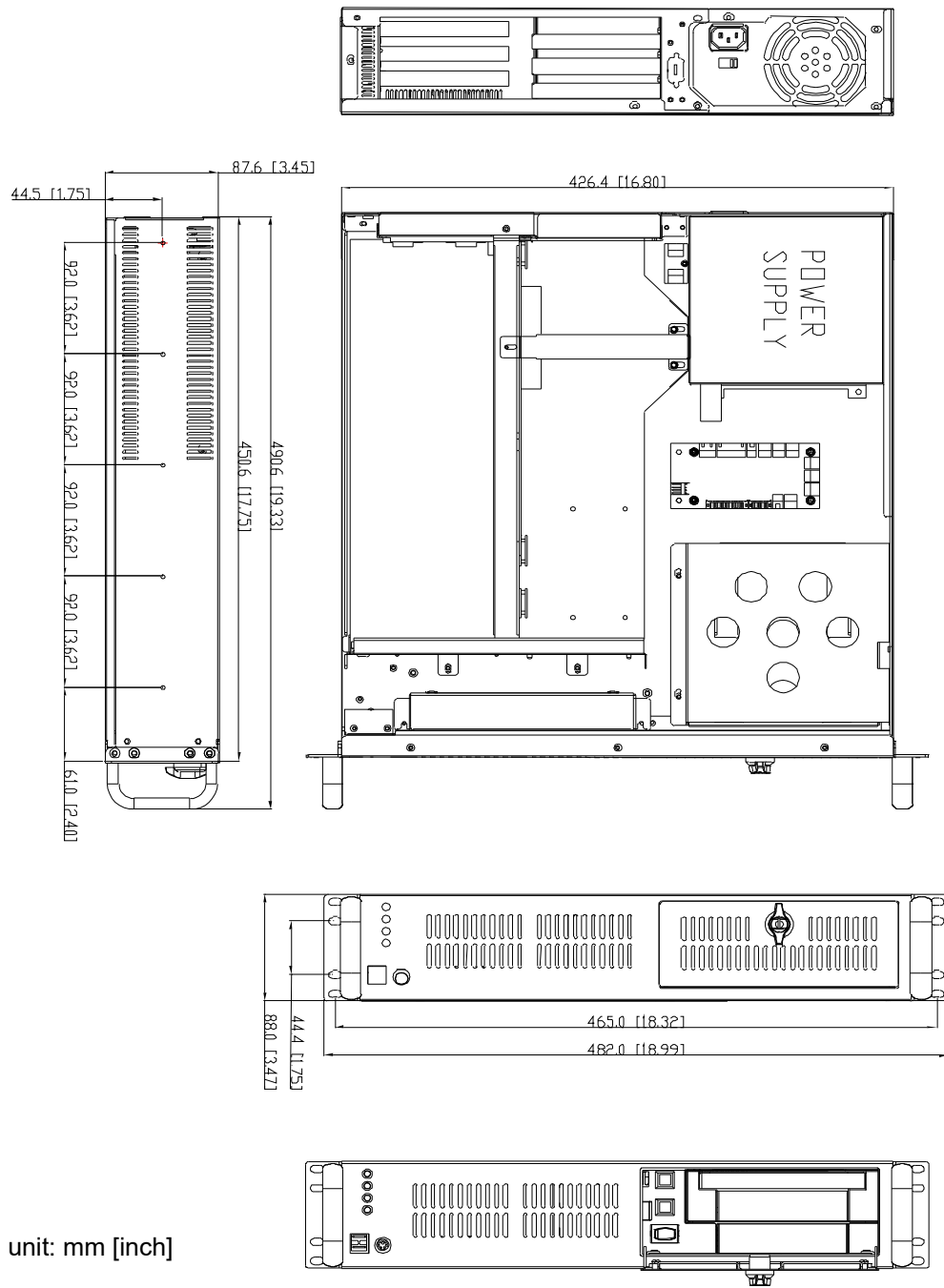


Figure 1.1 Dimensions Diagram/尺寸图/尺寸圖

Chapter 2

System Setup/系統安裝
/系統安裝

The following procedures instruct users on how to install the backplane, CPU card, add-on cards, and the disk drives into the chassis. Please refer to the Appendix A, *Exploded Diagram*, for detailed part names.

下述步骤指导用户如何在产品内安装全长主板卡、附加卡和光驱。有关产品组件的信息，请参考附录A 的分解图和组件列表。

下列步骤指导用户如何在产品内安装全长主板卡、附加卡与光碟机。有关产品组件的讯息，请参考附录A 的爆炸图与零件列表。

Note! *Use caution when installing or operating the components with the chassis open. Be sure to turn off the power, unplug the power cord and ground yourself by touching the metal chassis before you handle any components inside the machine.*



注: 打开机箱后进行组件安装或操作时，请谨记注意事项。接触机箱内任何组件之前，都请关闭电源、断开电源线并且通过触摸金属机箱来接地。



注: 打開機箱後進行零件安裝或操作時，請謹記注意事項。接觸機箱內任何零件之前，請務必關閉電源，斷開電源線，並且通過觸摸金屬機箱來接地。



2.1 Removing the Top Cover/移除机箱顶盖/移除機箱上蓋

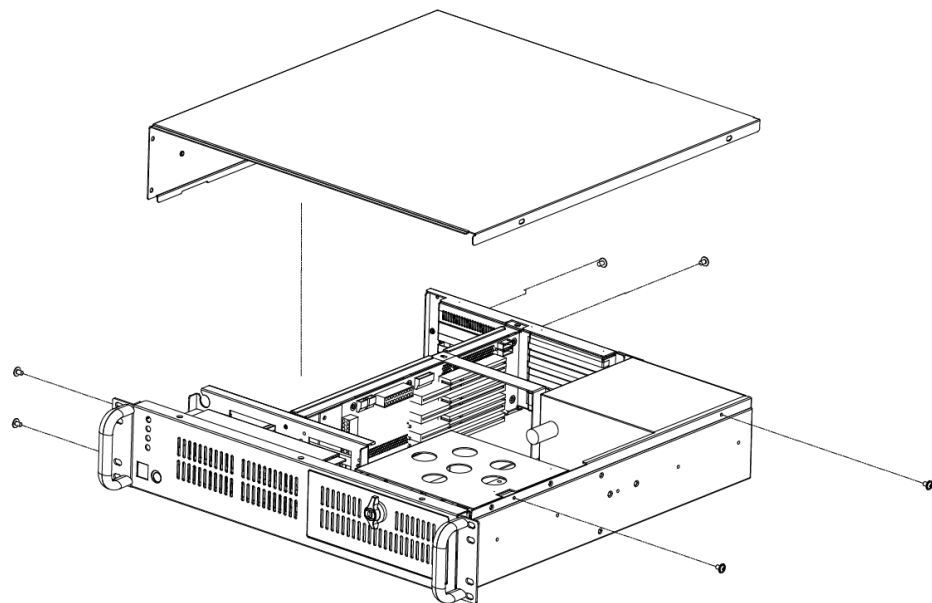


Figure 2.1 Removing the Top Cover/移除机箱顶盖/移除機箱上蓋

2.2 Installing the Backplane/安装背板/安裝背板

ACP-2000P4 come with a backplane. The ACP-2000EBP allows users to choose the proper PICMG 1.3 express backplane.

ACP-2000P4 出货已经有预装背板，以下背板组装流程只使用在 ACP-2000EBP 版本。

ACP-2000P4 出貨已經有預裝背板，以下背板組裝流程只使用在 ACP-2000EBP 版本。

Note! *Use caution when installing a motherboard. We highly recommend choosing a CPU cooler listed on CPU card datasheet to avoid mechanical conflict, and to ensure good air flow inside the chassis.*



注: 组装全长 CPU 卡时请小心。请使用列在 CPU card datasheet 上面的 CPU cooler 料号以避免机构上的干涉，亦可确保系统风流状态。



注: 組裝全長 CPU 卡時請小心。請使用列在 CPU card datasheet 上面的 CPU cooler 料號以避免機構上的干涉，亦可確保系統風流狀態。

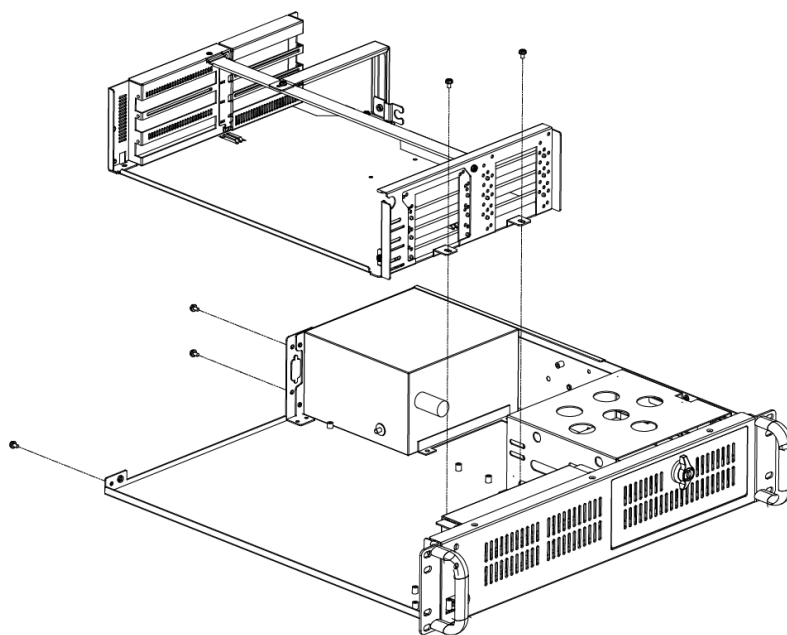


Figure 2.2 Removing the System Cage/取出系统架/取出系統架

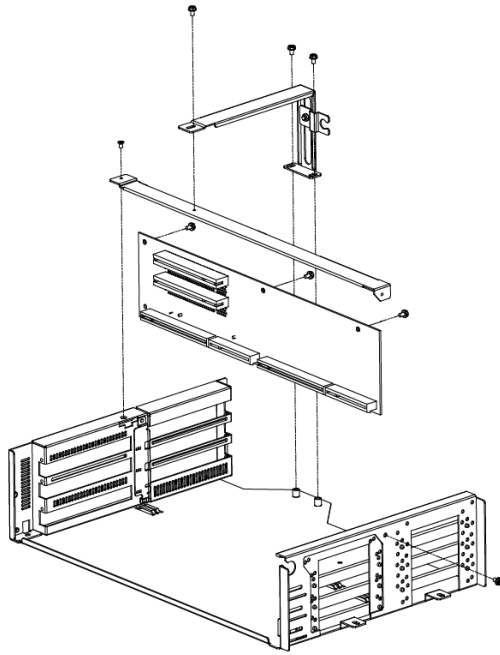


Figure 2.3 Installing the Backplanes/安装背板/安裝背板

2.3 Installing CPU Cards and Add-on Cards/安装 CPU Card 与附加卡/安裝 CPU Card 與附加卡

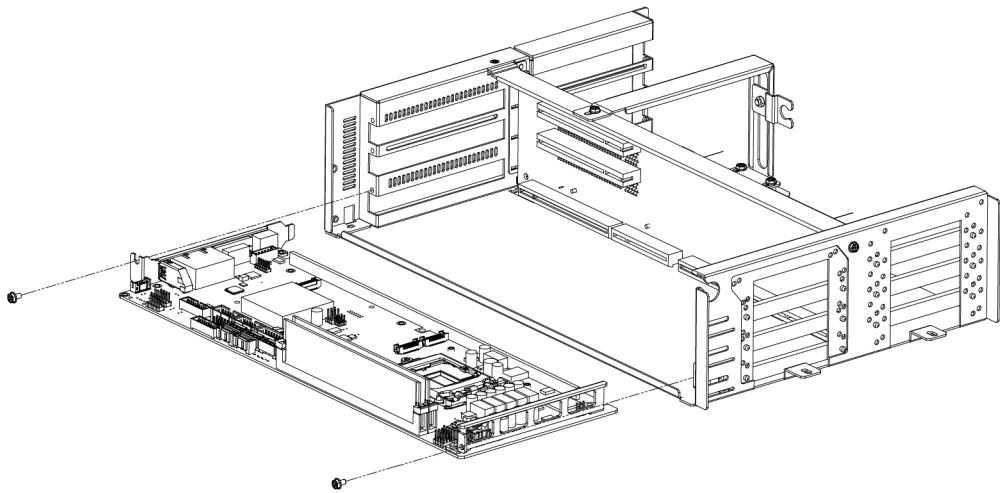


Figure 2.4 Installing a CPU Card/安装 CPU 卡/安裝 CPU 卡

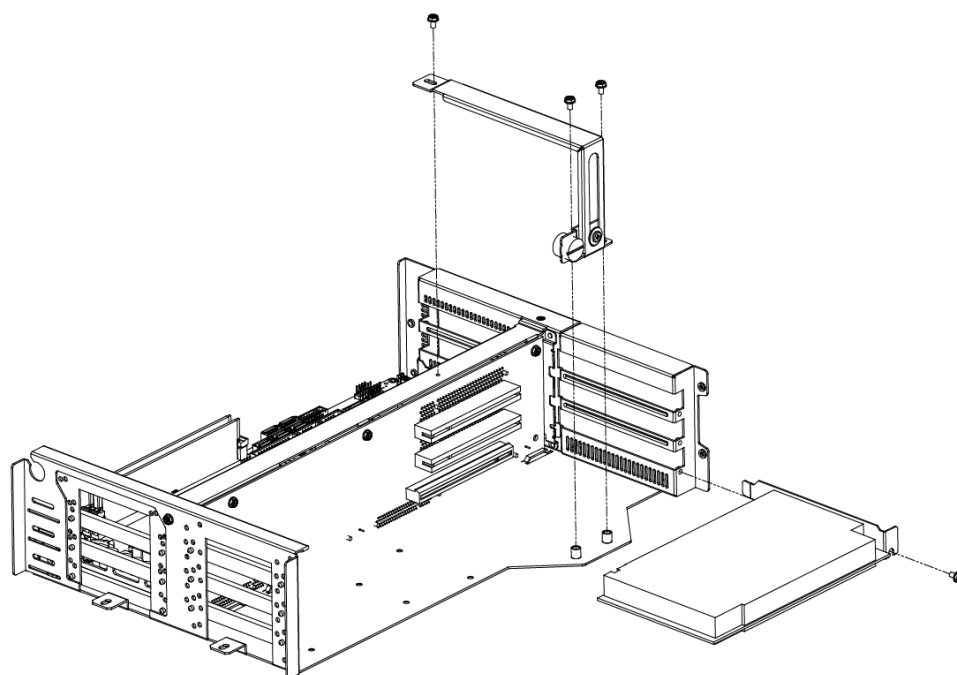


Figure 2.5 Installing the Add-on Card/安装附加卡/安装附加卡

2.4 Installing Disk Drives/安装硬盘或磁盘驱动器/安装 硬碟或磁碟機

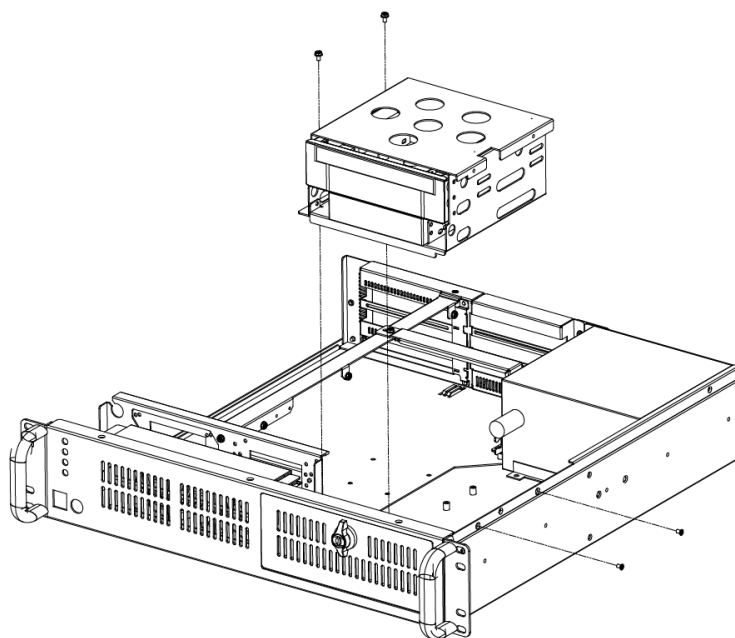


Figure 2.6 Removing the Drive Bay/取出硬盘架/取出磁碟架

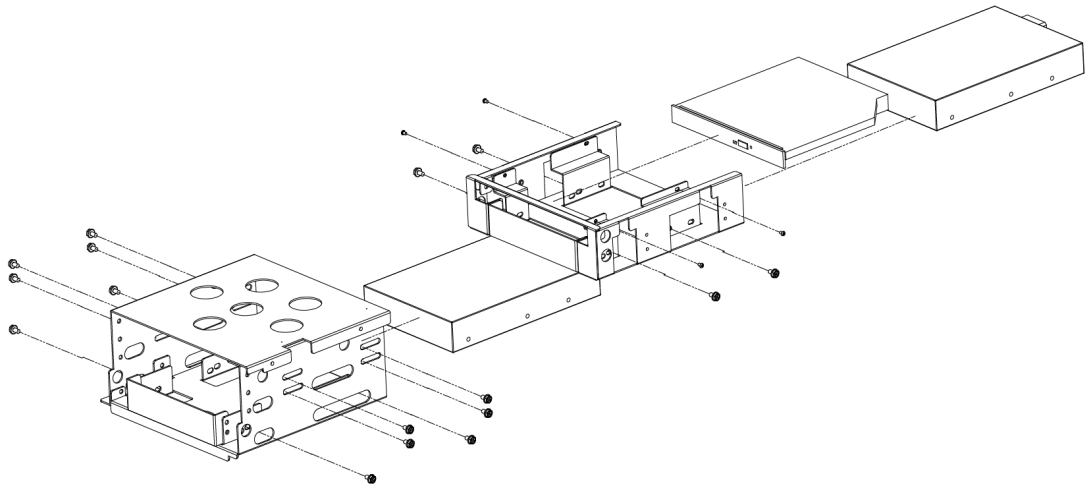


Figure 2.7 Assemble the HDD or Slim ODD/安装硬盘或薄型磁盘驱动器/安装硬碟或是薄型光碟機

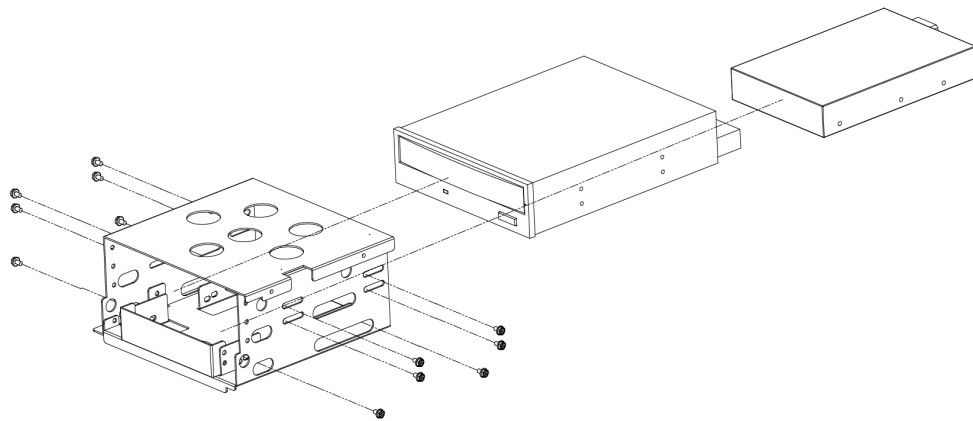


Figure 2.8 Assemble the HDD or ODD/安装硬盘或磁盘驱动器/安装硬碟或是磁碟機

2.5 Installing the Power Supply/安装电源/安裝電源

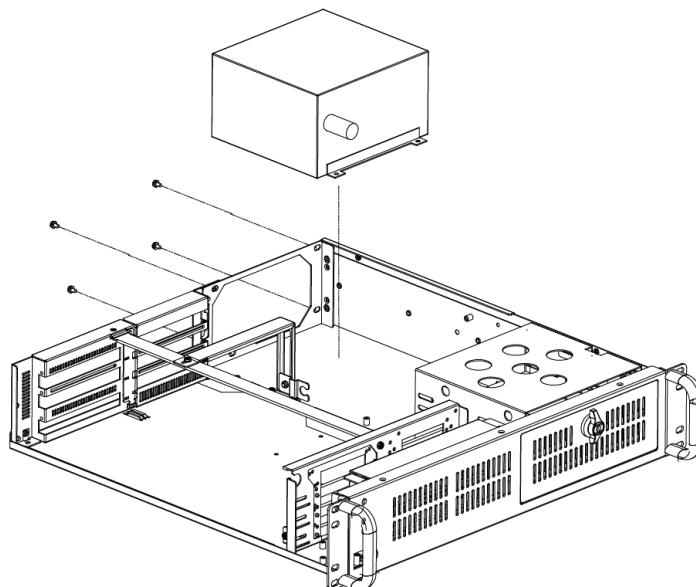


Figure 2.9 Installing the Power Supply/安装电源/安裝電源

2.6 Assembling the Handle and Brackets/安装耳翼与把手/安装耳翼與把手

There is a pair of brackets and a pair of handles in the accessory box. Assemble these parts on the chassis as demonstrated in the image below.

配件包中有一对手把与耳翼组，请依照示意图组装。

配件包中有一對手把與耳翼組，請依照示意圖組裝。

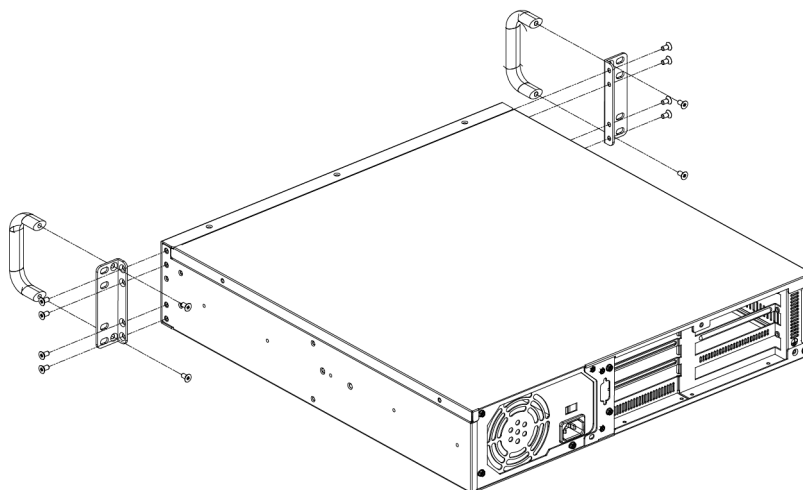


Figure 2.10 Handle and Bracket Assembly/安装耳翼与把手/安装耳翼與把手

Chapter 3

Operation
操作

3.1 The Front Panel/前面板/前面板

The front panel switches located behind the door are used for system power, system reset, and alarm reset. On the left side of front panel, there are system LED status, USB, and P/S 2 keyboard connector. On the left side of the front panel is the door cover with a key lock.

系統控制按鍵區位於帶鎖的前門後的前面板，分別是系統電源開關，系統重啟按鈕與告警重啟按鈕。燈號顯示位於機箱箱正面右側，顯示系統電源，硬碟運作狀態，溫度狀態顯示燈與風扇狀態顯示燈。LED 燈號區下方有兩個 USB 與一個 PS/2 串口。

系統控制按鍵區位於帶鎖的前門後的前面板，分別是系統電源開關，系統重啟按鈕與告警重啟按鈕。燈號顯示位於機箱箱正面右側，顯示系統電源，硬碟運作狀態，溫度狀態顯示燈與風扇狀態顯示燈。LED 燈號區下方有兩個 USB 埠與一個 PS/2 埠。

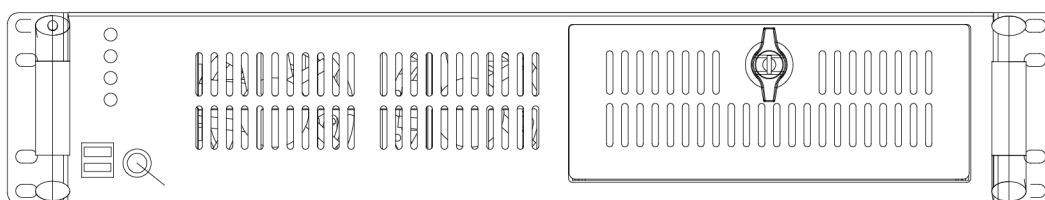


Figure 3.1 Front View With Door Closed/前视图（前门关闭）/前視圖（前門關閉）

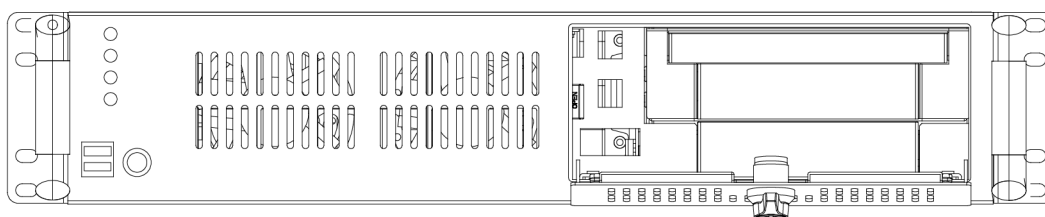


Figure 3.2 Front View With Door Open/前视图（前门打开）/前視圖（前門打開）

3.1.1 Switch, Button and I/O Interfaces/开关、按钮和I/O 接口/開關、按鈕與I/O 接口

- **ATX Power Switch:** Press this switch to turn the system power on or off.
- **System Reset button:** Press this switch to reinitialize the system.
- **Alarm Reset button:** Press this switch to pause or stop an audible alarm.
- **USB port:** Dual USB interface device to the system.
- **PS/2 port:** Used in connecting PS/2 keyboard.

- 電源開關：按下此按鈕可以接通或關閉系統電源。
- 系統重置按鈕：按下此按鈕可重啟系統。
- 警報復位按鈕：系統發生故障時（如風扇故障或機箱內溫度過高等），聲音報警將被啟動。按下此按鈕可停止報警器的報警聲。
- 雙USB 接口：可連接多種 USB 設備，進行數據傳輸、備份或輸入。
- PS/2 接口：可連接鍵盤或鼠標，取決於主板設計。

- 電源開關：按下此按鈕可接通或關閉系統電源。
- 系統重置按鈕：按下此按鈕可重啟系統。

- 警報重置按鈕：系統發生故障時（如風扇故障或是機箱內溫度過高等），聲音警報將啟動。按下此按鈕可停止警報聲。
- 雙USB 接頭：用以連接多種 USB 設備，進行數據傳輸，備份或輸入。
- PS/2 接頭：用以連接鍵盤或滑鼠，取決於主機板設計。

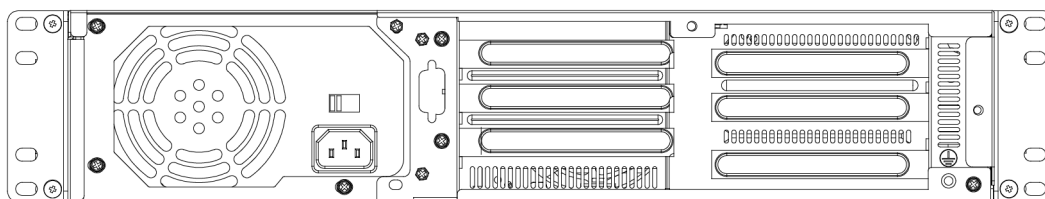


Figure 3.3 Rear View/后视图/後視圖





3.1.2 LED Indicators for System Status/ 系统指示灯 / 系統指示燈

Four LEDs are placed on the left side of the front panel to indicate system health and activity. Refer to Table 3.1 for an LED definition summary.

机箱前面板左侧配有 4 个 LED 指示灯，能够显示系统是否正常运行及运行状态。LED 指示灯的功能描述请参考表 3.1。

機箱前面板左側有四個 LED 指示燈，能夠顯示系統運行狀態。LED 指示燈的功能描述請參考表 3.1。

Table 3.1: LED indicator functions/LED 指示灯功能 /LED 指示燈功能

LED	Description 说明 說明	Green 绿灯 綠燈	Orange 橙色 橘色	Red 红灯 紅燈
	System Power 系统电源 系統電源	Normal 正常	N/A	Abnormal 异常 異常
	Hard disk drive activity 硬盘状态 硬碟狀態	N/A	Data access 数据访问 傳輸資料	N/A
	Temperature in the chassis 机箱内温度 機箱內溫度	Normal 正常	N/A	Abnormal 异常 異常
	Cooling fan status 冷却风扇状态 冷卻風扇狀態	Normal 正常	N/A	Abnormal 异常 異常

When the system power is on, the power LED will turn **Green**.

A **RED** fan LED indicates a failed cooling fan. In such cases the alarm will activate. To stop the alarm's beeping, press the **Alarm Reset** button and then replace the failed fan with a working one immediately.

If the temperature LED is **RED**, it means that inside of the chassis has overheated (more than 55 °C/131 °F). An audible alarm will be activated. To stop the alarm's beeping, press the **Alarm Reset** button. Inspect the fan filter and the rear section of the chassis immediately. Make sure the airflow inside the chassis is smooth and unobstructed by dust or other particles.

系統電源接通時，電源 LED 的綠燈恆亮。

當 HDD LED 橙燈亮時，表示 HDD 正在傳輸數據。

當風扇 LED 紅燈亮時，表示冷卻風扇發生故障。此時，報警器將被啟動。按下報警復位按鈕即可停止報警聲。用戶需立即以完好風扇替換故障風扇。

當溫度 LED 紅燈亮時，表示機箱內部溫度過高（高於 55° C）。此時，聲音報警器將被啟動。按下報警復位按鈕即可停止報警聲。用戶需立即檢查風扇過濾器 and 機箱後部，確認機箱內的空氣流通良好、沒有被灰塵等顆粒物阻塞。

系統電源接通時，電源 LED 的綠燈恆亮。

當 HDD LED 橘燈閃爍時，表示 HDD 正在進行數據傳輸。

當風扇 LED 亮紅燈時，表示系統風扇發生故障，同警報器將被啟動。按下警報重置的按鈕即可停止警報聲。用戶請更換風扇。

當溫度 LED 亮紅燈時，表示基箱內部溫度過高（高於 55° C），此時，聲音警報器將會啟動。按下警報重置的按鈕即可停止報警聲，用戶須立即檢查風扇濾網與確認機箱風流狀況，通風口並沒有被灰塵等顆粒物阻塞。

3.2 Replacing the Cooling Fan/更换风扇/更換風扇

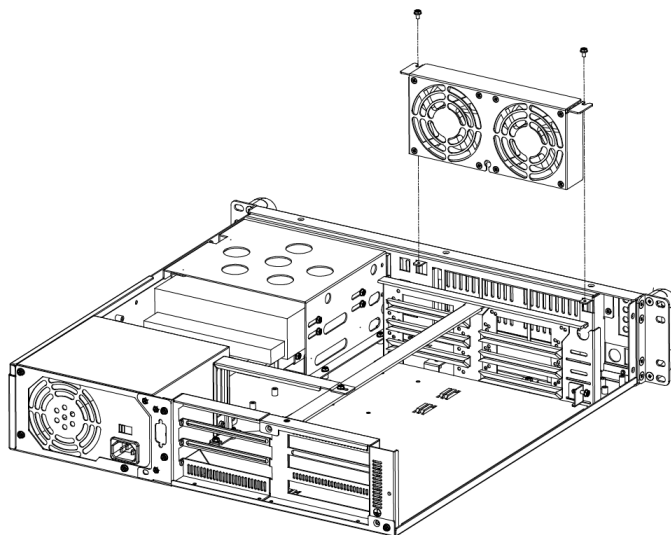


Figure 3.4 Removing the Fan Module/取出风扇模块/取出風扇模組

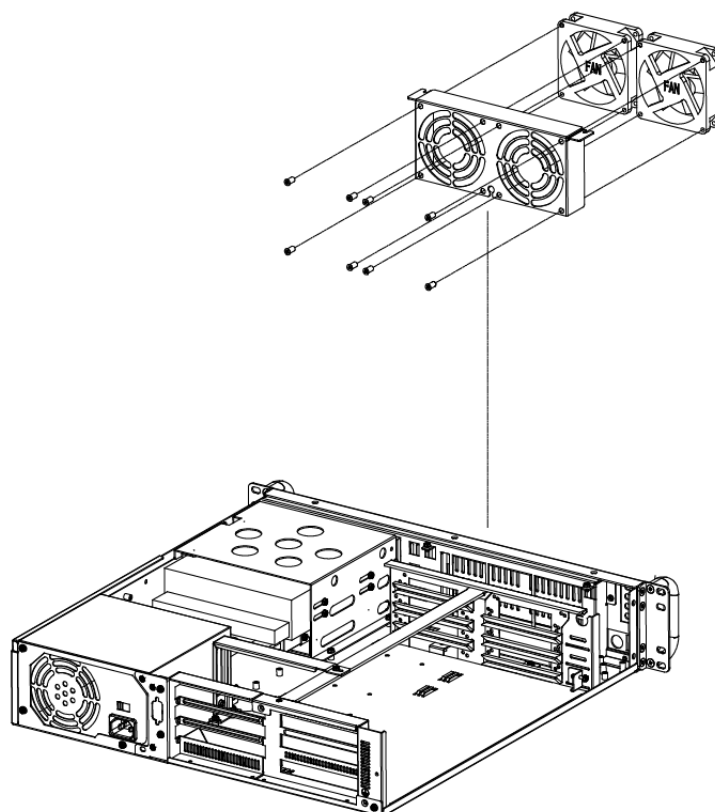


Figure 3.5 Replacing the Cooling Fan/更换风扇/更換風扇

3.3 Replacing the Fan Filter/更换风扇滤网/更換風扇濾網

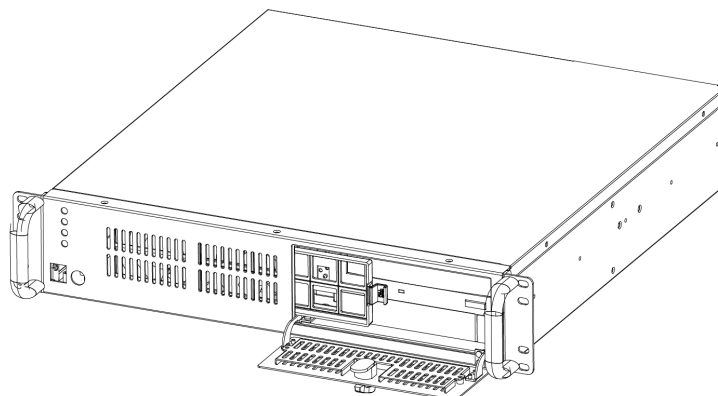


Figure 3.6 Replacing the Fan Filter/更换风扇滤网/更換風扇濾網

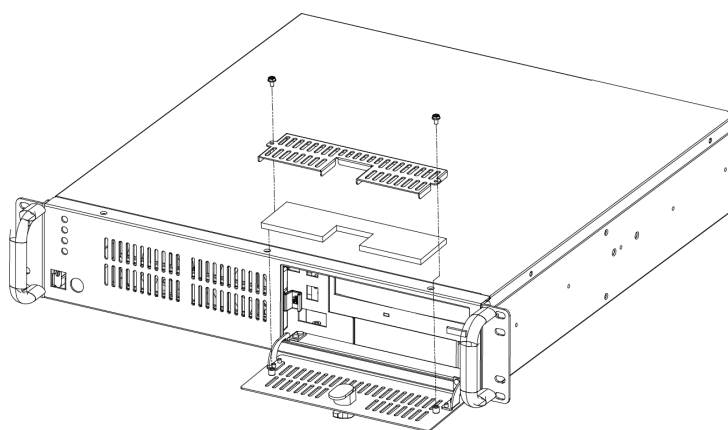


Figure 3.7 Replacing Front Door Filter/更换前门风扇滤网/更換前門風扇濾網

Chapter 4

Intelligent System
Module/ 能系统模块 / 智
能系統模組

4.1 Getting Started/ 入门指南 / 入門指南

Configuring the Intelligent System Module

An Intelligent System Module comes pre-installed inside your system chassis. The hardware switch will be fine tuned according to your system layout. With different system layouts, we can configure Intelligent System Modules via the H/W switch. Please refer to the “Switch Settings” section for detailed information. For remote management functions, you will need to install WISE-DeviceOn. After installation you will be able to monitor the system’s fan speed, system temperature, CPU temperature, and voltage. You can also set your own alarm settings under WISE-DeviceOn according to your requirements. For detailed information, please refer to the user guide for WISE-DeviceOn.

配置智能系统模块

智能系统模块已经预安装在系统机箱内。用户可根据不同的系统布局微调硬件开关。有关详细信息，请参考“开关设置”。对于远程管理功能，用户需安装 WISE-DeviceOn 才能监控系统风扇转速、系统温度、CPU 温度和电压。用户也可根据特定需求在 WISE-DeviceOn 中调整报警设置。有关详细信息，请参考“WISE-DeviceOn 用户指南”。

配置智慧系統模組

智慧系統模組會預先安裝在系統機箱中。硬體的開關也會根據系統需求做調整。根據不同的系統狀態，智慧系統模組可以經由調整跳線開關來更改設定。用戶可以通過安裝 WISE-DeviceOn 遠端管理系統的系統風扇速度、系統溫度、CPU 溫度、電壓等相關訊息。同時客戶也能在 WISE-DeviceOn 中調整系統的告警標準。更多詳細訊息請參考 WISE-DeviceOn 使用手冊。

4.2 Specifications/ 规格 / 規格

4.2.1 Hardware Specifications/ 硬件规格 / 硬體規格

- 1 x 10-pin hardware switch to configure alarm settings
 - 1 x SMBus interface for system and main board health status monitoring
 - Up to 4 external temperature sensors
 - 7 x Fan tachometer inputs
 - 1 x External IPMI module connector
 - 1 x Built-in buzzer for system health status notice
 - Automatic smart fan control
 - Reserved PCB layout for gravity and humidity sensor
-
- 1 x 用于配置报警设置的 10 针硬件开关
 - 1 x 用于监控系统和主板健康状态的 SMBus
 - 多达 4 个外置温度传感器
 - 7 x 风扇转速计输入
 - 1 x 外置 IPMI 模块接口
 - 1 x 用于提示系统健康状态的内置蜂鸣器
 - 自动智能风扇控制
 - PCB 布局上预留重力和湿度传感器

- 一個 10 pin 的硬體跳線開關，用於系統的告警設定
- 一個 SMBus 接頭，連接主機版以監控系統狀態
- 至多接受四個溫度感應感應器
- 至多接受七個系統風扇
- 一個外接 IMPI 模組接頭
- 一個內建蜂鳴器，用於系統狀態監控
- 智能風扇自動控制
- PCB 佈局上預留重力和濕度感測器

4.2.2 Dimensions/ 尺寸

- Kernel module (9692S20000E): 115 x 55 mm (4.5 x 2.6 in)
- 内核模块 (9692S20000E): 115 mm x 55 mm
- 智能模組 PCBA 尺寸：115 x 55 mm

4.2.3 Sensor Input Specifications/ 传感器输入规格 / 感應器輸入規格

- Voltage Inputs: +5 VDC, -5 VDC, 5 VSB, +3.3 VDC, +12 VDC, -12 VDC
- Temperature Sensors: LM75 digital temperature sensor, I2C interface, -30 ~ 125 °C (-22 ~ 257 °F)
- Fan Speed Monitor: Up to 7 fans
- Power Monitoring:
 - Detect Redundant power Error
 - Get IPMI command via PMBus and SUSI command via SMBus
- 电压输入：+5 VDC、-5 VDC、5 VSB、+3.3 VDC、+12 VDC、-12 VDC
- 温度传感器：LM75 数字温度传感器，I2C 接口，-30 ~ +125° C (-22 ~ 257° F)
- 风扇转速监控：多达 7 个风扇
- 电源状态监控：
 - 监测冗余电源状态
 - 经由 PM Bus 接收 IPMI 命令 / 经由 SMBus 接收 SUSI 命令
- 電壓輸入：+5Vdc、-5Vdc、5VSB、+3.3Vdc、+12Vdc、-12Vdc
- 溫度感應器：LM75 數位溫度感應器，I2C 接頭，-30C ~ 125° C (-22F ~ 257° F)
- 風扇轉速控制：至多連接 7 個系統風扇
- 電源狀態監控：
 - 冗餘電源狀態偵測
 - 經由 PMBus 接收 IPMI 命令 / 經由 SMBus 接收 SUSI 命令

4.2.4 System Status Monitoring and Management/ 系统状态监控和管理 / 系統狀態監控與管理

- Real-time health status monitoring: Realtime system/main board FAN speed, temperature monitoring.
- Remote system monitoring through WISE-DeviceOn
- Alarm on-board buzzer and LED signal

- 实时健康状态监控：实时系统 / 主机板风扇转速、温度监控
- 通过 WISE-DeviceOn 远程监控系统
- 通过 LED 指示灯和板载蜂鸣器实时报警

- 系統即時監控：即時系統風扇轉速，CPU 風扇轉速，即時系統溫度監控
- 透過 WISE-DeviceOn 遠端監控系統
- 透過 LED 指示燈與蜂鳴器即時異常告警

4.2.5 WISE-DeviceOn Management Function/WISE-DeviceOn管理功能

- Web-based remote configure, control and monitoring
- Remote reset, power down and power up.
- Remote digital output signal control

- 通过网络实现远程配置、控制和监测
- 远程重启、开关机
- 远程数字量输出信号控制

- 透過網路進行遠端監控
- 遠端控制系統開關機與重啟
- 遠端數位訊號管理

4.2.6 Alarm Notifications / 报警通知 / 各功能警示狀態

Table 4.1: LED & Beep				
Item 項目 項目	Status 狀態 狀態	Criteria 條件 條件	LED	Beep 蜂鳴器 蜂鳴示警
PWR 电源 電源	Normal 正常	-	Normal 正常	-
	Redundant power module fail 冗余电源模块故障 冗餘電源模組失效	-	Warm 报警 恆亮警示	keep beep 持续警示音 持續警示音
	Get IPMI & SUSI command to search 获取 IPMI & SUSI 搜索命令 獲取 IPMI & SUSI 搜尋指令	-	Blinking Warm 闪烁报警 閃爍警示	keep beep 持续警示音 持續警示音
HDD 硬盘 硬碟	Normal 正常	-	Normal 正常	-
	Data transferring 数据传输 數據讀取	-	Blinking 闪烁 閃爍	-
FAN 风扇 風扇	Normal 正常	>500rpm	Normal 正常	-
	CPU fan fail CPU 风扇故障 CPU 風扇失效	<500rpm	Warm 报警 恆亮警示	keep beep 持续警示音 持續警示音
	System fan fail 系统风扇故障 系統風扇失效	<500rpm	Blinking Warm 闪烁报警 閃爍警示	keep beep 持续警示音 持續警示音
TEMP. 温度 溫度	Normal 正常	-	Normal 正常	-
	CPU thermal fail CPU 温度过高 CPU 溫度過高	>70 C	Warm 报警 恆亮警示	keep beep 持续警示音 持續警示音
	System thermal fail 系统温度过高 系統溫度過高	>55 C	Blinking Warm 闪烁报警 閃爍警示	keep beep 持续警示音 持續警示音
Alarm reset 报警复位 暫停示警	Close alarm beep for 3 mins 暫停警示音 3 分钟 暫停示警狀態三分鐘	Push	-	-

Note! LED color might be different in each chassis.



LED 指示灯颜色可能因机箱不同而有差别。

LED 指示燈顏色可能因機箱不同而有差別。

4.2.7 Power Consumption / 功耗 / 功耗

- 12 V @ 5.25 A


4.3 Connectors and Switch Settings / 接口和开关设置 / 接口與開關設定

Table 4.2: Hardware Switch / 硬件开关 / 硬體開關

Label / 标签 / 標籤	Function / 功能 / 功能
SW1 ~ 10	Hardware Switch / 硬件开关 / 硬體開關

Table 4.3: Connectors / 接口 / 接頭

Label / 标签 / 標籤	Function / 功能 / 功能
TR1	Thermistor Connector / 热敏电阻接口 / 熱敏電阻接頭
TR2	Thermistor Connector / 热敏电阻接口 / 熱敏電阻接頭
TR3	Thermistor Connector / 热敏电阻接口 / 熱敏電阻接頭
TR4	Thermistor Connector / 热敏电阻接口 / 熱敏電阻接頭
ALMRST1	Alarm Reset Connector / 报警复位接口 / 示警狀態
IPMB1	Connector to MB SMBus / 连接主板 SMBus 接口 / 連接主機板 SMBus 接頭
PMBUS1	PMBUS Connector / PMBUS 接口 / PMBus 接頭
LEBOARD1	LED Board Connector / LED 板卡接口 / LED 板接頭
SMB_3V_1	SMBus Device Connector / SMBus 设备接口 / SMBus 裝置接頭
SMB_3V_2	SMBus Device Connector / SMBus 设备接口 / SMBus 裝置接頭
BZ1	External Buzzer Connector / 外置蜂鸣器接口 / 外接 Buzzer 接頭
HDD1	HDD LED connector / HDD LED 接口 / 硬碟 LED 指示燈接頭
PWR1	PSU Power Connector / PSU 电源接口 / 電源輸入接頭
SMB_MB1	I2C or SNMP connector / I2C 或 SNMP 接口 / I2C 或 SNMP 接頭
RDUPG1	Power Good Input Connector / Power Good 输入接口 / Power Good 輸入接頭
VOLT1	Backplane VOLT1 Connector / 背板 VOLT1 接口 / 背板 VOLT1 接頭
FAN1	FAN Connector / 风扇接口 / 風扇接頭
FAN2	FAN Connector / 风扇接口 / 風扇接頭
FAN3	FAN Connector / 风扇接口 / 風扇接頭
FAN4	FAN Connector / 风扇接口 / 風扇接頭
FAN5	FAN Connector / 风扇接口 / 風扇接頭
FAN6	FAN Connector / 风扇接口 / 風扇接頭
FAN7	FAN Connector / 风扇接口 / 風扇接頭

Note!  Please connect the fan connectors in the correct sequence: If two fans are being connected. The correct method is to connect them to FAN1 and FAN2. If the fans are connected in an incorrect sequence the alarm will not function correctly.

请按照顺序连接风扇接口。如果有一个以上风扇，请从 FAN1、FAN2... 等顺序连接。如果顺序错误，报警功能可能会出现异常。

請依照順序連接風扇接頭。如果有一個以上風扇，請從 FAN1、FAN2 ... 等順序連接。如果順序錯誤，示警功能可能會發生異常。

Table 4.4: SW1 ~ 3

SW1.Pin1	SW1.Pin2	SW1.Pin3	Cable Status	MB FAN	CPU TEMP
OFF	OFF	OFF	No Connect	Disable	Disable
OFF	OFF	ON	Connect	Disable	1
OFF	ON	OFF	Connect	Disable	2
OFF	ON	ON	Connect	1	1
ON	OFF	OFF	Connect	2	1
ON	OFF	ON	Connect	2	2
ON	ON	OFF	Connect	3	1
ON	ON	ON	Connect	3	2

Table 4.5: SW4 ~ 6

SW1.Pin4	SW1.Pin5	SW1.Pin6	SYS FAN Qty
OFF	OFF	OFF	Disable
OFF	OFF	ON	1 (FAN1)
OFF	ON	OFF	2 (FAN1~2)
OFF	ON	ON	3 (FAN1~3)
ON	OFF	OFF	4 (FAN1~4)
ON	OFF	ON	5 (FAN1~5)
ON	ON	OFF	6 (FAN1~6)
ON	ON	ON	7 (FAN1~7)

Table 4.6: SW7 ~ 9

SW1.Pin7	SW1.Pin8	SW1.Pin9	TEMP Qty
OFF	OFF	OFF	Disable
OFF	OFF	ON	1 (TR1)
OFF	ON	OFF	2 (TR1~2)
OFF	ON	ON	3 (TR1~3)
ON	OFF	OFF	4 (TR1~4)

Table 4.7: SW10

SW1.Pin10	Smart FAN / 智能風扇 / 智能風扇
OFF	Enable / 启用 / 啟用
ON	Disable / 禁用 / 關閉

4.4 Board Layout/ 板卡布局 / 板卡佈局

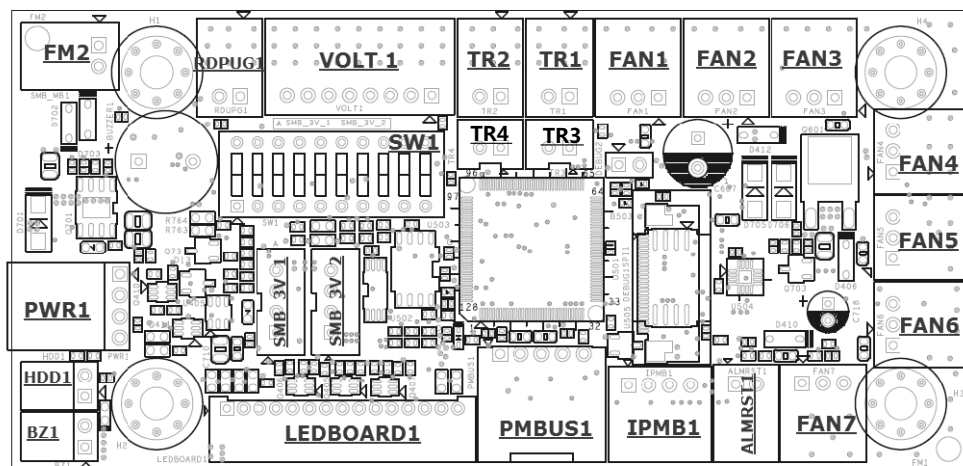


Figure 4.1 Connector Locations for the Intelligent System Module/
智能系统模块接口位置 / 智慧系統模組接口位置

4.5 Pin Definitions/ 针脚定义 / 針腳定義

Table 4.8: SMB_MB1

Pin 1	I2C_SCLK	Pin 2	I2C_SDAT
-------	----------	-------	----------

Table 4.9: IPMB1

Pin 1	NC	Pin 3	S_SDAT_R
Pin 2	S_SCLK_R	Pin 4	GND

Table 4.10: PMBUS1

Pin 1	+V_PMBUS	Pin 4	I2C_SDAT
Pin 2	GND	Pin 5	I2C_SCLK
Pin 3	NC		

Table 4.11: SMB_3V_1

Pin 1	+V_SMB	Pin 3	M_SDAT_R
Pin 2	M_SCLK_R	Pin 4	GND

Table 4.12: SMB_3V_2

Pin 1	+V_SMB	Pin 3	M_SDAT_R
Pin 2	M_SCLK_R	Pin 4	GND

Table 4.13: LEDBOARD1

Pin 1	GND	Pin 9	T-G_LED
-------	-----	-------	---------

Table 4.13: LEDBOARD1

Pin 2	+V5_R	Pin 10	T-F_LED
Pin 3	+V12_R	Pin 11	F-G_LED
Pin 4	-V5_R	Pin 12	F-F_LED
Pin 5	-V12_R	Pin 13	NC
Pin 6	HDD_LED	Pin 14	+V3.3_R
Pin 7	P-G_LED	Pin 15	+V5_SB_R
Pin 8	P-F_LED		

Table 4.14: VOLT1

Pin 1	+V5_SB	Pin 5	+V5
Pin 2	GND	Pin 6	+V3.3
Pin 3	GND	Pin 7	-V12
Pin 4	-V5	Pin 8	+V12

Table 4.15: TR1~4

Pin 1	TEMP_SEN1~4	Pin 2	GND
-------	-------------	-------	-----

Table 4.16: RDUPG1

Pin 1	GND	Pin 2	PWR_FAIL_IN#
-------	-----	-------	--------------

Table 4.17: BZ1

Pin 1	+V5_DUAL	Pin 2	EXT_BUZZ#
-------	----------	-------	-----------

Table 4.18: HDD1

Pin 1	NC	Pin 2	HDD_LED_ACT#
-------	----	-------	--------------

Table 4.19: ALMRST1

Pin 1	GND	Pin 2	ALARM_RST_IN#
-------	-----	-------	---------------

Table 4.20: FAN1~7

Pin 1	GND	Pin 3	FAN_DEC1~7_R
Pin 2	+V12_FAN		

Table 4.21: DEBUG2

Pin 1	EC_SCLK0	Pin 2	EC_SDAT0
-------	----------	-------	----------

Table 4.22: PWR1

Pin 1	+V12	Pin 4	GND
Pin 2	GND	Pin 5	+V5

Appendix **A**

Exploded Diagram/爆炸图
爆炸圖

A.1 Exploded Diagram/爆炸图/爆炸圖

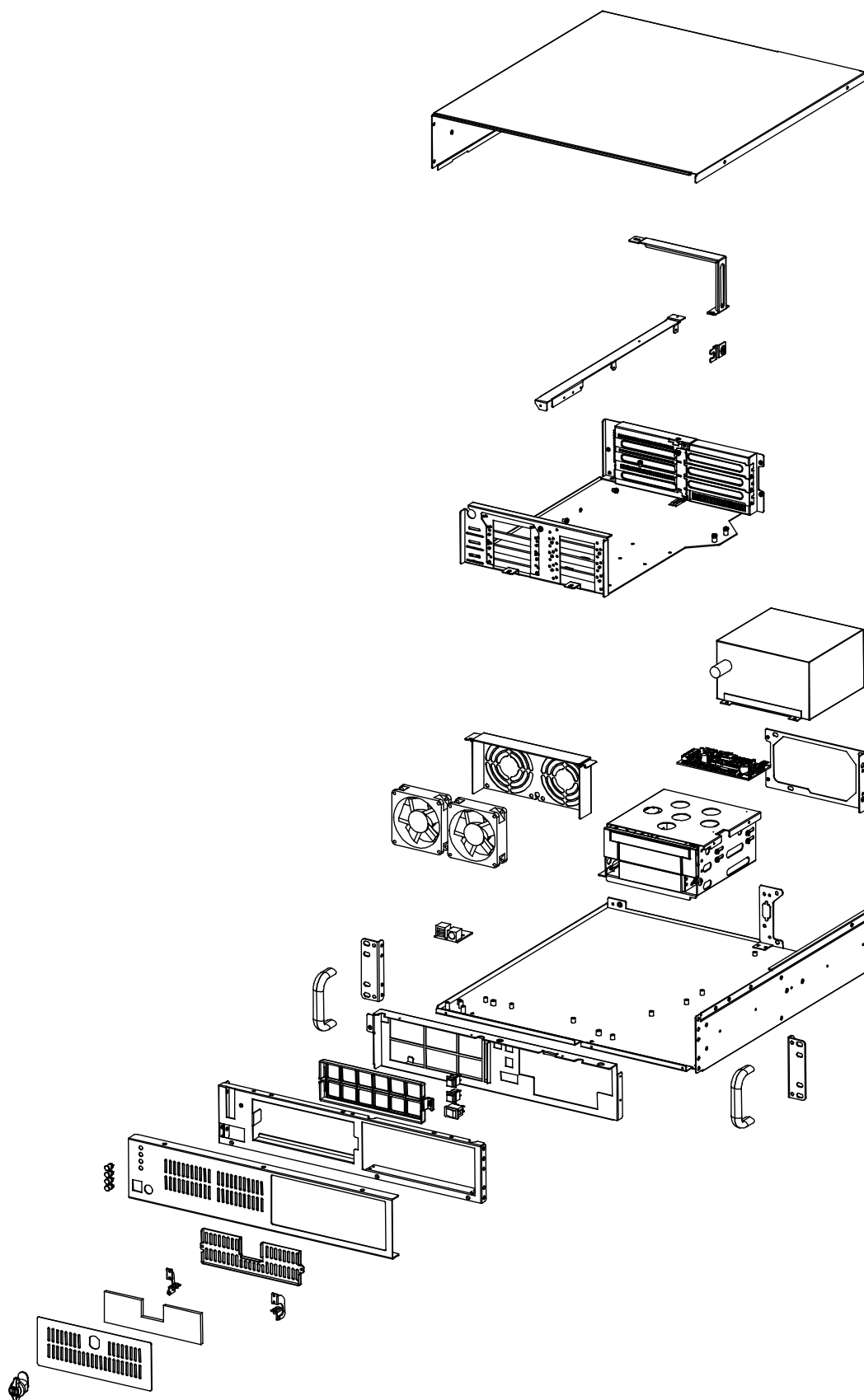


Figure A.1 Exploded Diagram/爆炸图/爆炸圖

ADVANTECH

Enabling an Intelligent Planet

www.advantech.com

Please verify specifications before quoting. This guide is intended for reference purposes only.

All product specifications are subject to change without notice.

No part of this publication may be reproduced in any form or by any means, electronic, photocopying, recording or otherwise, without prior written permission from the publisher.

All brand and product names are trademarks or registered trademarks of their respective companies.

© Advantech Co., Ltd. 2021

www.advantech.com.cn

使用前请检查核实产品的规格。本手册仅作为参考。

产品规格如有变更，恕不另行通知。

未经研华公司书面许可，本手册中的所有内容不得通过任何途径以任何形式复制、翻印、翻译或者传输。

所有的产品品牌及产品型号均为各公司之注册商标。

© 研华公司 2021

www.advantech.com.tw

使用前請檢查核實產品的規格。本手冊僅作為參考。

產品規格如有變更，恕不另行通知。

未經研華公司書面許可，本手冊中的所有內容不得通過任何途徑以任何形式複製、翻印、翻譯或者傳輸。

所有的產品品牌及產品型號均為各公司之註冊商標。

© 研華公司 2021