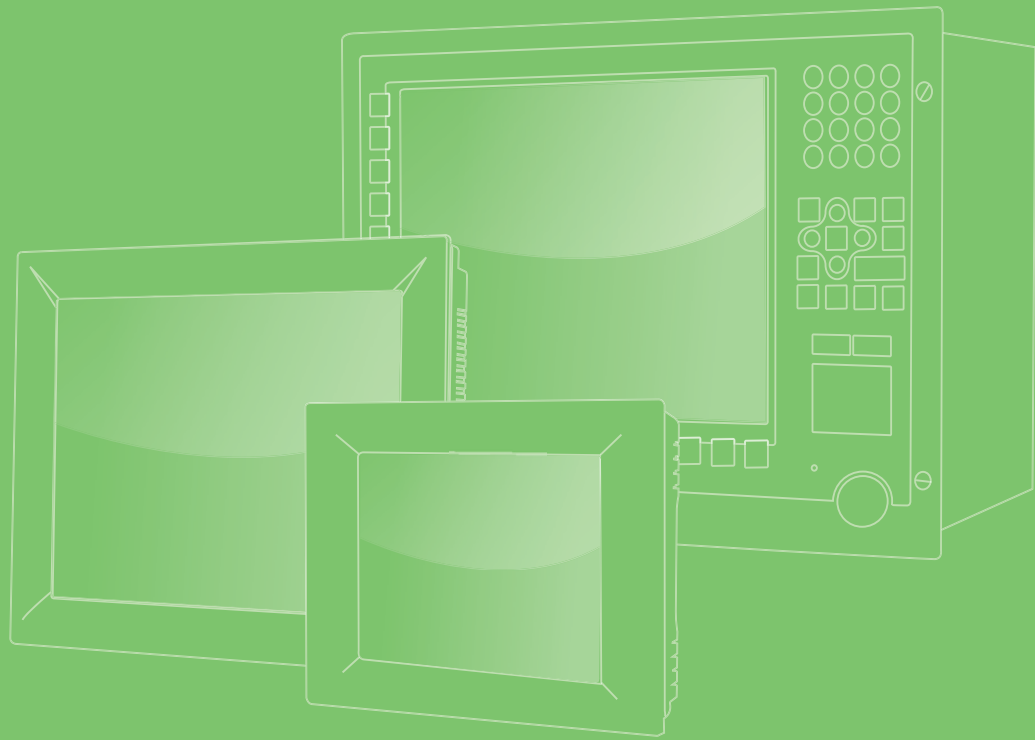


# 用户手册



## FPM-1150G 系列

带电阻式触摸屏、VGA 显示端口，输入电压范围为 DC 12 V 的 15" XGA 工业级 LED 显示器

**ADVANTECH**

*Enabling an Intelligent Planet*

## 版权声明

随附本产品发行的文件为研华公司 2018 年版权所有，并保留相关权利。针对本手册中相关产品的说明，研华公司保留随时变更的权利，恕不另行通知。未经研华公司书面许可，本手册所有内容不得通过任何途径以任何形式复制、翻印、翻译或者传输。本手册以提供正确、可靠的信息为出发点。但是研华公司对于本手册的使用结果，或者因使用本手册而导致其它协力厂商的权益受损，概不负责。

所有其他产品名或商标均为各自所属方的财产。

## 认可声明

Intel 和 Pentium 为 Intel Corporation 的商标。

Microsoft Windows® 为 Microsoft Corp. 的注册商标。

所有其它产品名或商标均为各自所属方的财产。

FPM-1150G 用户手册中文第一版，参照 FPM-1150G 用户手册英文第一版。

本手册包括以下型号：

FPM-1150G 系列

## 产品质量保证（两年）

从购买之日起，研华为原购买商提供两年的产品质量保证。但对那些未经授权的维修人员维修过的产品并不进行质量保证。研华对于不正确的使用、灾难、错误安装产生的问题有免责权利。

如果研华产品出现故障，在质保期内我们提供免费维修或更换服务。对于出保产品，我们将会酌情收取材料费、人工服务费用。请联系您的销售人员了解详细情况。

如果您认为您购买的产品出现了故障，请遵循以下步骤：

1. 收集您所遇到的问题的信息（例如，CPU 主频、使用的研华产品及其它软件、硬件等）。请注意屏幕上出现的任何不正常信息显示。
2. 打电话给您的供货商，描述故障问题。请借助手册，产品和任何有帮助的信息。
3. 如果您的产品被诊断发生故障，请从您的供货商那里获得 RMA (Return Material Authorization) 序列号。这可以让我们尽快的进行故障产品的回收。
4. 请仔细的包装故障产品，并在包装中附上完整的售后服务卡片和购买日期证明（如销售发票）。我们对无法提供购买日期证明的产品不提供质量保证服务。
5. 把相关的 RMA 序列号写在外包装上，并将其运送给销售人员。

料号：2003M11500

中国印刷

第一版

2018 年 9 月

## FCC A 级

注意：根据 FCC 规则第 15 条，本设备已经过检测并被判定符合 A 级数字设备标准。这些限制旨在为商业环境下的系统操作提供合理保护，使其免受有害干扰。本设备会产生、耗费和发射无线电频率能量，如果没有按照手册说明正确安装和使用，可能会对无线电通讯造成有害干扰。此时，用户需自行解决干扰问题。

## 技术支持与服务

1. 有关该产品的最新信息，请访问研华公司的网站：  
<http://support.advantech.com.cn>
2. 用户若需技术支持，请与当地分销商、销售代表或研华客服中心联系。进行技术咨询前，用户须将下面各项产品信息收集完整：
  - 产品名称及序列号
  - 外围附加设备的描述
  - 用户软件的描述（操作系统、版本、应用软件等）
  - 产品所出现问题的完整描述
  - 每条错误信息的完整内容

### 警告使用者

這是甲類的資訊產品，在居住的環境中使用時，可能會造成射頻幹擾，在這種情況下，使用者會被要求採取某些適當的對策。

### 声明

此为A级产品，在生活的环境中，该产品可能会造成无线电干扰，在这种情况下，可能需要用户对其干扰采取切实的措施。

### 注意

产品避免撞击，勿自行拆卸机壳，机台内部无客户可自行处理部分，若有问题请洽询专业人员。

## 安全指示

1. 请仔细阅读此安全操作说明。
2. 请妥善保存此用户手册供日后参考。
3. 用湿抹布清洗设备前，请从插座拔下电源线。请不要使用液体或去污喷雾剂清洗设备。
4. 对于使用电源线的设备，设备周围必须有容易接触到的电源插座。
5. 请不要在潮湿环境中使用设备。
6. 请在安装前确保设备放置在可靠的平面上，意外跌落可能会导致设备损坏。
7. 设备外壳的开口是用于空气对流，从而防止设备过热。**请不要覆盖这些开口。**
8. 当您连接设备到电源插座上前，请确认电源插座的电压是否符合要求。
9. 请将电源线布置在人们不易绊到的位置，并不要在电源在线覆盖任何杂物。
10. 请注意设备上的所有警告和注意标语。
11. 如果长时间不使用设备，请将其同电源插座断开，避免设备被超标的电压波动损耗。
12. 请不要让任何液体流入通风口，以免引起火灾或者短路。
13. 请不要自行打开设备。为了确保您的安全，请由经过认证的工程师来打开设备。
14. 如遇下列情况，请由专业人员来维修：
  - 电源线或者插头损坏。
  - 设备内部有液体流入
  - 设备曾暴露在过于潮湿的环境中使用；
  - 设备无法正常工作，或您无法通过用户手册来使其正常工作；
  - 设备跌落或者损坏；
  - 设备有明显的外观破损。
15. 请不要把设备放置在超出我们建议的温度范围的环境，即不要低于  $-20^{\circ}\text{C}$  ( $-4^{\circ}\text{F}$ ) 或高于  $60^{\circ}\text{C}$  ( $140^{\circ}\text{F}$ )，否则可能会损坏设备。
16. 关于电源适配器的选用说明：**电源适配器请选择符合 CCC 规定要求的电源适配器使用！**

根据 IEC 704-1:1982 的规定，操作员所在位置的声压级不可高于 70dB(A)。

**免责声明：**该安全指示符合 IEC 704-1 的要求。研华公司对其内容的准确性不承担任何法律责任。

# NOTE

**警告使用者：**

本產品如使用者自行搭配直流電源，在使用時可能會造成射頻干擾，在這種情況下，使用者必需採取某些適當的對策。

**Warning**

If the customer user DC power by oneself for this product may cause the radio interference in which case, the customer must be to take adequate measures.

**警告使用者：**

本產品如需使用電源適配器，請選用本產品型錄所選用電源適配器，本產品如使用者自行搭配其他電源適配器，在使用時可能會造成射頻干擾，在這種情況下，使用者必需採取某些適當的對策。

**Warning**

If the customer needs to use power adapter, please use the power adapter listed on the product datasheet. If the customer use the power adapter not listed on the product datasheet, it may cause the radio interference in which case, the customer must be to take adequate measures



# 目录

<b>第 1 章</b>	<b>概述</b>	<b>1</b>
1.1	简介	2
1.2	产品规格	2
1.2.1	一般规格	2
1.2.2	触摸屏（可选）	2
1.3	LCD 规格	3
1.4	接口	3
1.5	产品尺寸	4
	图 1.1 FPM-1150G 产品尺寸	4
<b>附录 A</b>	<b>触摸屏</b>	<b>5</b>
A.1	简介	6
A.2	触摸屏规格（12” /15” /17”）	6
A.2.1	典型光学特性	6
A.2.2	电学规格	6
A.2.3	环境规格	6
A.3	安装驱动用于 Windows OS	6
<b>附录 B</b>	<b>OSD 操作键区</b>	<b>7</b>
B.1	OSD 操作键区概述	8
B.1.1	OSD 键描述	8
	表 B.1: OSD 键描述	8
B.1.2	LED 功能描述	8
	表 B.2: LED 功能描述	8
B.1.3	OSD 热键	8





# 第 1 章

## 概述

本章包括：

- 简介
- 产品规格
- LCD 规格
- 功耗
- 接口
- 产品尺寸

## 1.1 简介

研华的 FPM-1150G 是一款 15” 彩色 TFT LED 工业级平板显示器，专为工业应用设计。FPM-1150G 配有可选触摸屏，是一款极佳的用户友好型系统控制界面。除了作为普通 LED 平板显示器的应用之外，FPM-1150G 带有 Direct VGA 控制信号输入，能够兼容工业级 PC 和 workstation。该款显示器的 OSD（屏幕显示功能）允许用户调节显示器的参数，如亮度、对比度、色彩和 VGA 信号信息。随着 HMI 用户越来越注重平板显示器的优点，其功能性就显得尤为重要。FPM-1150G 的机箱是不锈钢质地，铝制前面板符合 NEMA4/IP65。NEMA4/IP65 还配有一个触摸屏。该 5 线电阻式触摸屏使显示器能立刻转换成一个远程控制系统。以上特性使研华 FPM-1150G 成为工业应用中最终 HMI 解决方案。

## 1.2 产品规格

### 1.2.1 一般规格

规格	FPM-1150G
构造	重型铝质机箱
前面板	铝质结构，符合 NEMA4/IP65 标准
控制	前面板上有 OSD（屏幕显示）控制板
安装方式	面板 / VESA 悬臂
产品尺寸 (W x H x D)	392.3 x 313.6 x 51.2 mm (15.44" x 12.35" x 2.02")
重量	4kg (8.82 lbs )

### 1.2.2 触摸屏（可选）

规格	FPM-1150G
类型	5 线，模拟电阻
分辨率	2048 x 2048
透光率	80%
控制器	USB

## 1.3 LCD 规格

规格	15" LCD(LED 背光)
显示器类型	XGA TFT LCD
显示屏尺寸	15 寸
支持色彩	16.7 M
最大分辨率	1024 x 768
视角	160° (V), 140° (H)
亮度	300 cd/m <sup>2</sup>
储存温度	-20~60° C
工作温度	-30~85° C
对比度	2000:1 (典型)
背光灯寿命 (MTBF)	70,000 小时

## 1.4 接口

FPM-1150G 系列显示器的底部配有以下接口：

- VGA 接口 (DB15)  
该 DB-15 接口可通过机箱左侧的外置 15 针 DB-15 接口连接至系统。
- 触摸屏接口 (USB)  
只有安装了触摸屏，该接口才会启用，该接口必须连接到 PC 的 USB 接口。触摸屏电缆包含在所有订单中。
- DC 12 V 电源输入接口  
该接口连接至 DC 12 V 开关电源。

**警告!** 用 VGA 电缆将显示器和 PC 连接之前，请注意以下事项：



1. 如果 PC 已安装了操作系统，请确认其纵向频率在可接受范围之内。
2. 如果 PC 已安装了操作系统，用户需调节纵向频率至可接受范围之内。

## 1.5 产品尺寸

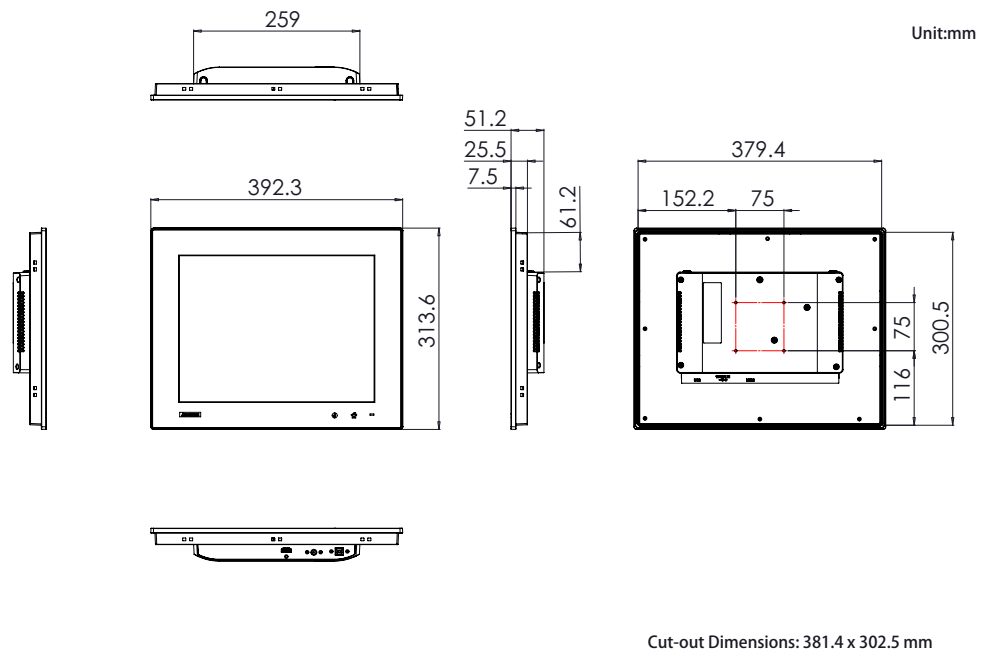


图 1.1 FPM-1150G 产品尺寸

## 附录 A

触摸屏

## A. 1 简介

FPM-1150G 系列显示器的触摸屏采用了先进的 5 线电阻式技术。该技术能够提供比其他技术更准确的感知性能。该款触屏专为恶劣工业环境中的应用而设计，并符合 FCC A 级标准。

## A. 2 触摸屏规格（12” /15” /17”）

### A. 2.1 典型光学特性

规格	15”
透光率	> 80%
雾度	< 13%

### A. 2.2 电学规格

规格	15”
工作电压	5.5 V 或更低
触点电流	70 mA（最大）

### A. 2.3 环境规格

规格	15”
工作温度	0 ~ +50° C
储存温度	-40 ~ +80° C
湿度	≥ 20° C, 湿度 < 80% RH <20° C, 湿度 < 90% RH, 非凝结

## A. 3 安装驱动用于 Windows OS

触摸屏可以安装驱动用于 Windows 2000/XP/2003/Vista。用户安装驱动之前，应仔细阅读 CD-ROM 中的指示。FPM-2120G-R 系列 /FPM-2150G-R 系列 /FPM-2170G-R 系列需要安装 Penmount 6000 驱动。用户可从 Penmount 6000 文件夹中找到驱动文件，然后进行安装。

**注!** 驱动手册仅为示例。用户必须按照屏幕上出现的流程图和安装指示进行安装。



**注!** 如果用户需要安装其他 OS 驱动，可从以下网站下载：



<http://www.penmount.com.tw> (Penmount 6000)

## 附录 B

OSD 操作键区

## B.1 OSD 操作键区概述

FPM-1150G 的 OSD 按键区包括 2 个按键和 1 个三色指示灯，是 OSD 操作界面



Home 键	iKey 键	指示灯
1. 叫出选单	1. 移动指标	1. 橙黄色
2. 确认选单	2. 亮度调整时，增 / 减亮度数值	2. 蓝色

### B.1.1 OSD 键描述

表 B.1: OSD 键描述

电源	打开或关闭显示器电源
亮度	调整显示屏背光
颜色	调整显示屏色彩设定
OSD 管理员	调整语系 / OSD 画面隐藏时间
触控调整	开启 / 关闭 / 自动调整触控功能
自动调整	系统自动调整优化显示设置参数
恢复默认值	自动恢复出厂设定

### B.1.2 LED 功能描述

表 B.2: LED 功能描述

LED 灯号与触控当下状态有关（由“触控调整”裡面调整）			
	触控开启	触控自动	触控关闭
视讯讯号状态正常	蓝灯（常驻）	蓝灯（常驻）	蓝灯 <-> 橘黄灯（交错闪烁）
视讯讯号状态关闭	蓝灯（常驻）	蓝灯（闪烁）	蓝灯（闪烁）
视讯讯号状态休眠	无灯号	橘黄灯（闪烁）	橘黄灯（闪烁）

### B.1.3 OSD 热键

直接按下 i 键时，会进入调整亮度的模式，单方向循环调整





**ADVANTECH**

*Enabling an Intelligent Planet*

[www.advantech.com.cn](http://www.advantech.com.cn)

使用前请检查核实产品的规格。本手册仅作为参考。

产品规格如有变更，恕不另行通知。

未经研华公司书面许可，本手册中的所有内容不得通过任何途径以任何形式复制、翻印、翻译或者传输。

所有的产品品牌或产品型号均为公司之注册商标。

© 研华公司 2018