

ADAM-4571/L

ADAM-4570/L

1-포트 RS-232/422/485 시리얼 디바이스 서버

2-포트 RS-232/422/485 시리얼 디바이스 서버



사양

이더넷 통신

- 호환 IEEE 802.3, IEEE 802.3u
- 속도 10/100 Mbps
- 포트 수 1
- 포트 커넥터 8-핀 RJ45
- 보호 내장형 1.5 KV 자기 절연

시리얼 통신

- 포트 타입 ADAM-4571/4570: RS-232/422/485, 소프트웨어 선택가능
- 포트 수 ADAM-4571L/4570L: RS-232
ADAM-4571/4571L: 1
ADAM-4570/4570L: 2
- 포트 커넥터 ADAM-4571/4571L: DB9 male
ADAM-4570/4570L: 10-핀 RJ48
- 데이터 비트 5, 6, 7, 8
- 정지 비트 1, 1.5, 2
- 패리티 None, Odd, Even, Space, Mark
- 흐름 제어 XON/XOFF, RTS/CTS
- 보호 레이트 50 bps ~ 921.6 kbps, 모든 보호 레이트 설정
- 시리얼 신호 RS-232: TxD, RxD, CTS, RTS, DTR, DSR, DCD, RI, GND
RS-422: TxD+, TxD-, RxD+, RxD-, GND
RS-485: Data+, Data-, GND
- 보호 모든 신호에 대해 15 KV ESD 보호

소프트웨어

- OS 지원 32-bit/64-bit Windows XP/Vista/7/8, Windows Server 2003/2008/2008 R2/2012, Windows CE 5.0, and Linux
- 유틸리티 소프트웨어 Advantech EKI Device Configuration Utility
- 작동 모드 COM 포트 리디렉션 (가상 COM)
TCP/UDP 서버 (풀링) 모드
TCP/UDP 클라이언트(이벤트 처리) 모드
페어 연결 (P2P) 모드
- 구성 Windows 유틸리티, Telnet 콘솔, 웹 브라우저
- 프로토콜 ARP, ICMP, IP, TCP, UDP, BOOTP, DHCP Client, Auto IP, Telnet, SNMP, HTTP, DNS, SMTP

매커니즘

- 크기 (W x H x D) 70 x 130 x 30 mm (2.76" x 5.12" x 1.18")
- 인클로저 ABS+PC 재질, 솔리드 마운트 하드웨어
- 장착 DIN-레일, 스택, 월 마운트
- 무게 ADAM-4571/4571L: 135 g
ADAM-4570/4570L: 160 g

일반 사항

- LED 램프 시스템: 전원, 시스템 상태
LAN: 속도, Link/Active
시리얼: Tx, Rx
내장형 WDT (워치도그 타이머)
- 리부트 트리거

전원 요건

- 입력 전원 10 ~ 30 V_{DC}
- 전원 커넥터 터미널 블록
- 소비 전력 ADAM-4571/4571L: 2.5 W
ADAM-4570/4570L: 2.5 W

환경

- 동작 온도 -10 ~ 60°C (14 ~ 140°F)
- 보관 온도 -20 ~ 80°C (-4 ~ 176°F)
- 동작 습도 5 to 95% RH

규제 승인

- EMC CE, FCC Part 15 Subpart B (Class A)

주문 정보

- **ADAM-4571** 1-포트 RS-232/422/485 시리얼 디바이스 서버
- **ADAM-4571L** 1-포트 RS-232 시리얼 디바이스 서버
- **ADAM-4570** 2-포트 RS-232/422/485 시리얼 디바이스 서버
- **ADAM-4570L** 2-포트 RS-232 시리얼 디바이스 서버

*ADAM-4570/4570L에는 2pcs OPT1A 포함.

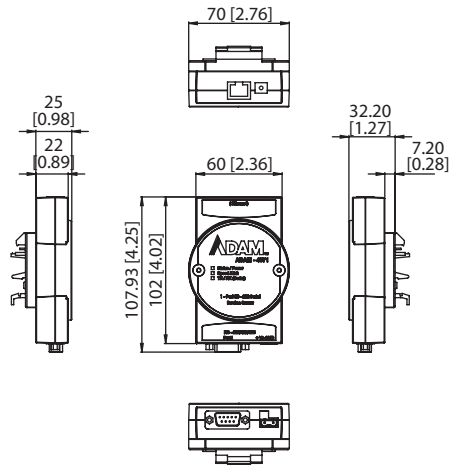
액세서리

- **OPT1A** 1 m RJ48 to DB9 Male 케이블
- **OPT1D** 30 cm RJ48 to DB9 Male 케이블

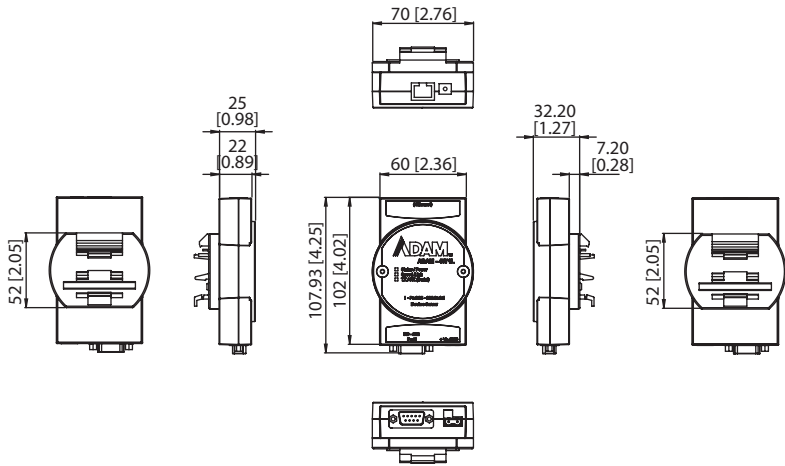
치수

Unit: mm [inch]

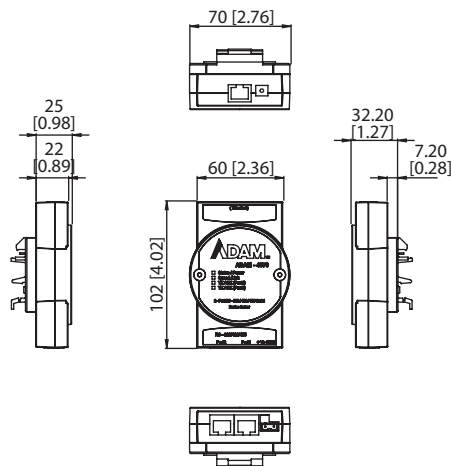
ADAM-4571



ADAM-4571L



ADAM-4570



ADAM-4570L

