

ADAM-4572

1ポートModbusゲートウェイ



RoHS
準拠
2011/65/EU

CE FCC

特徴

- 10/100 Mbps
- 最大8クライアントまで同時にアクセス
- HMIソフトをModbus/TCPドライバー、OPCサーバーで対応
- デバイスID自動検索のWindowsユーティリティ
- RS-485と電源ラインのサージ保護
- RS-485データフロー自動制御
- DINレールや盤面への取り付け
- Modbus/ASCII, RTUプロトコル対応

仕様

イーサネット通信

- 規格 IEEE 802.3、IEEE 802.3u
- 速度 10/100 Mbps
- ポートコネクタ 8ピンRJ45

シリアル通信

- ポート RS-232/422/485
- ポート数 1
- ポートコネクタ プラグインターミナルブロック
- データビット 7, 8
- ストップビット 1, 2
- パリティ なし、奇数、偶数、記号、空間
- ボーレート 50 bps ~ 921.6 kbps
- データ信号 RS-232: TxD, RxD, GND
RS-422: TxD+, TxD-, RxD+, RxD-,
GND00C: データ+, データ-, GND
- 保護 全信号に対するKV ESDプロテクション

ソフトウェア

- サポートOS 32ビット/64ビットWindows XP/Vista/7/8、Windows Server
2003/2008/2008 R2/2012、Windows CE 5.0、and Linux
- ユーティリティソフトウェア Advantech EKI Device Configuration Utility
- 動作モード Modbus/RTUマスタ/スレーブモード、
Modbus/ASCIIマスタ/スレーブモード

物理仕様

- 寸法(H×W×D) 70×130×30 mm
- エンクロージャ ABS+PC
- 取付け DINレール、積み重ね、壁面

一般仕様

- 認証 CE, FCC Part 15 Subpart B (クラスA)
- LEDインジケータ システム:電源、システムステータス
LAN:スピード、リンク/アクティブ
シリアル: Tx, Rx

電源要件

- 入力電源 DC10 ~ 30V
- 消費電力 2.5W

環境

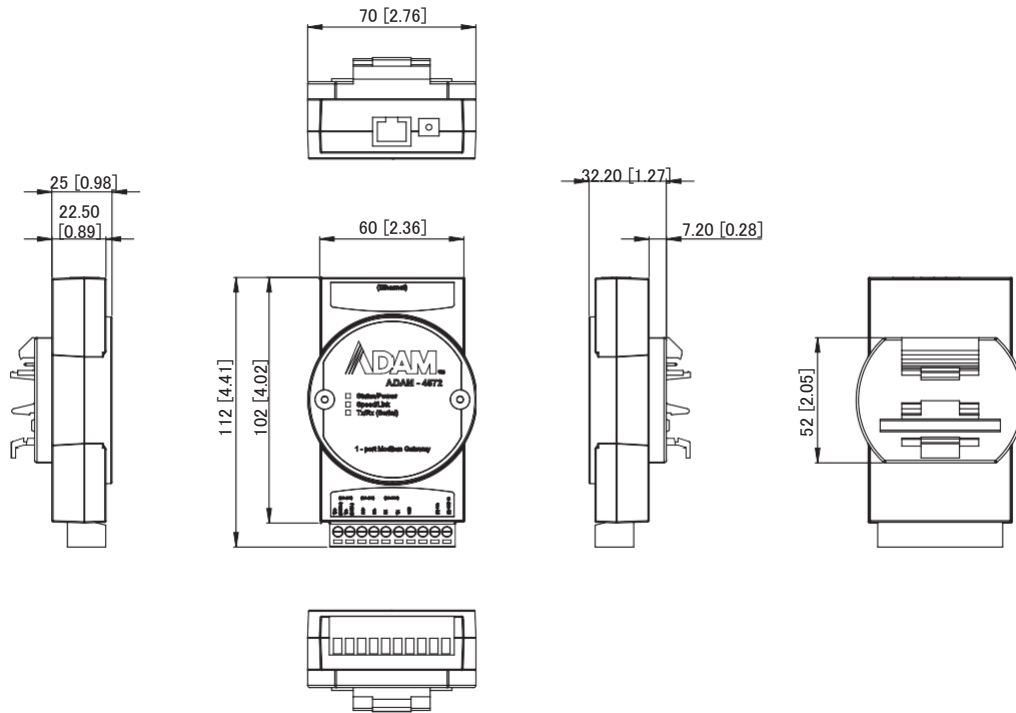
- 動作温度 -10~60°C
- 保存温度 -20 ~ 80°C
- 動作湿度 5 ~ 95% RH

注文情報

- ADAM-4572-CE 1ポートModbusゲートウェイ

寸法

単位: [mm]



パネルカット寸法: 70 × 102 × 25mm