

AIM-77

10.1英寸工业级平板电脑
适用于零售、餐旅和工业



DeviceOn  

特点

- Rockchip RK3568，支持Android 12操作系统
- 10.1" WXGA防眩光防指纹液晶屏，采用康宁大猩猩玻璃3代 耐磨层，支持多点触控
- 4G LTE 户外移动通信（选配）
- IP54 防护等级，1.2m 抗跌落（配防护壳）
- 可选扩展模块：MSR / NFC / 条码扫描
- 可选磁吸扩展坞，便于灵活扩展
- 智能电源设计，有效适配移动或是长时间固定使用场景
- 固定场景智能供电设计配备大容量电池(34Wh)与PD3.0快速充电(30分钟可充至50%)，支持整日工作时段
- 预装DeviceOn远程管理软件

简介

AIM-77 10.1英寸安卓工业平板专为零售、酒店、制造等行业打造，搭载模块化拓展系统：可选配磁条读卡器(MSR)/NFC/条码扫描模组，并通过磁吸扩展坞集成USB3.0、RJ45（以太网）、RJ48（串口）、RJ11（钱箱接口）等工业级接口；其优化的智控电源设计配合快充技术与智能工况切换模块，在移动作业与固定场景间实现高效平衡，加之磁吸快拆结构带来的易清洁、快部署、免工具维护特性，成就了这款集高强度防护（IP54/1.2米抗跌落）、全天候续航与全场景适配于一体的行业全能平板。

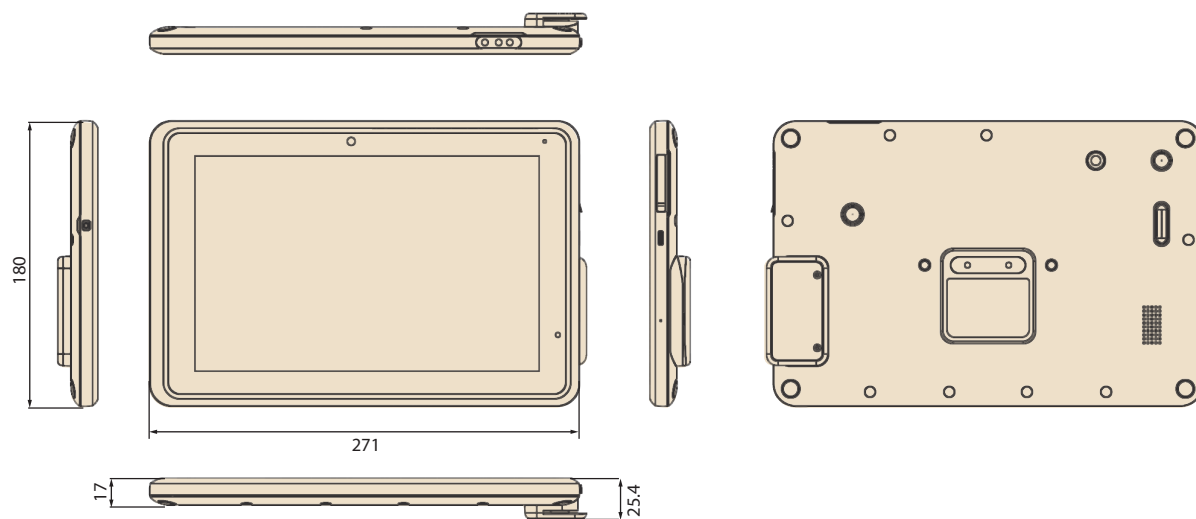
规格

系统	处理器	Rockchip RK3568 (Quad-core Cortex-A55 up to 2.0GHz)
	内存	4GB LPDDR4x (Optional: 8GB)
	操作系统	Android 12
存储	eMMC	64GB eMMC5.1 (Optional: 128GB)
	microSD	Support (Up to 1TB)
显示屏	类型	10.1" IPS TFT LCD Panel
	分辨率	WXGA, 1280x800
	亮度	350nits (LCM Typical)
	触控屏	10-point multi-touch P-CAP touch control
	玻璃	Corning Gorilla Glass 3
通讯	WLAN	Wi-Fi 5, IEEE 802.11 a/b/g/n/ac
	蓝牙	Bluetooth® v5.2
	4G LTE (可选)	China 4G LTE Cat 4 (B1/3/5/8, B38/39/40/41) & GNSS (GPS, GLONASS, BDS, Galileo)
	NFC (可选)	13.56 MHz, compatible with ISO15693, ISO14443A, ISO 14443B, FeliCa
连接	标准 I/O	1 x USB 3.0 Type C (for Charging and Data)
	底座	1 x USB 3.0 16-pin Pogo Connector (for Charging and Data)
音频	扬声器	1 x Internal Speaker (2W)
	音频接口	1 x Audio combo jack (combines stereo audio output and mono microphone input)
	麦克风	1 x Digital-Microphone
摄像头	前置	5.0-megapixel fixed-focus camera
	后置	8.0-megapixel auto-focus camera
数据采集	传感器	Ambient Light Sensor, G-sensor, Gyroscope + e-Compass, Hall Sensor
	条码扫描器 (可选)	Embedded 1D/2D Barcode Reader
	MSR (可选)	Embedded 3 track MSR module
控制键		1 x Power button, 1 x Volume key (Up & Down) 1 x programmable function key (default: Barcode Scanner trigger)
系统指示灯	电源/电池LED灯	System Off: 100% (Green), Charging (Blue) System On: ≥ 81% (Green), Charging (Blue), ≤ 10% (Blinking Red)
电源	额定输入	USB Type C: 45W PD3.0 15V/3A Docking (16pin Pogo): 45W 12V/3.75A
	电池	Embedded Li-ion Polymer battery, 2S1P, 7.7V, 4440mAh (34.19Wh) Operating time: up to 8 hours (depending on user scenario) Charging time: 30mins to 50%, 2.5hrs to 100%
环境	工作温度	0°C ~ 40°C (32°F ~ 104°F)
	存储温度	-10°C ~ 60°C (14°F ~ 140°F)
	IP 等级	IP54 (non-MSR SKU)
	湿度	90% at 40°C (non-condensing)
	防落摔	75cm (with Rugged case: up to 120cm onto plywood)
物理特征	尺寸 (W x D x H)	271 x 180 x 17 (mm)
	重量	885g (non-MSR), 910g (MSR)
认证		CCC, SRRC

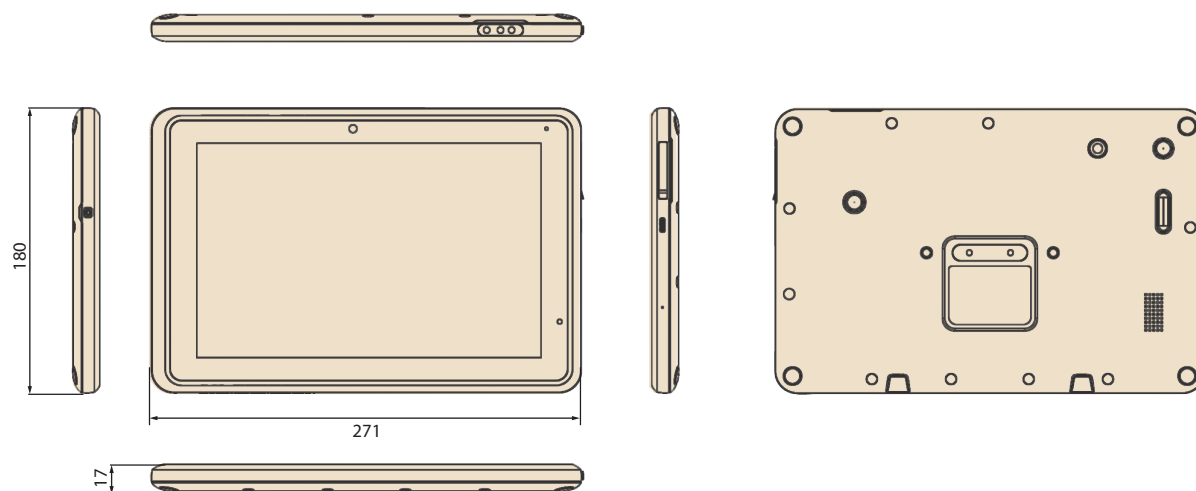
尺寸

单位：mm

AIM-77-M (含MSR)

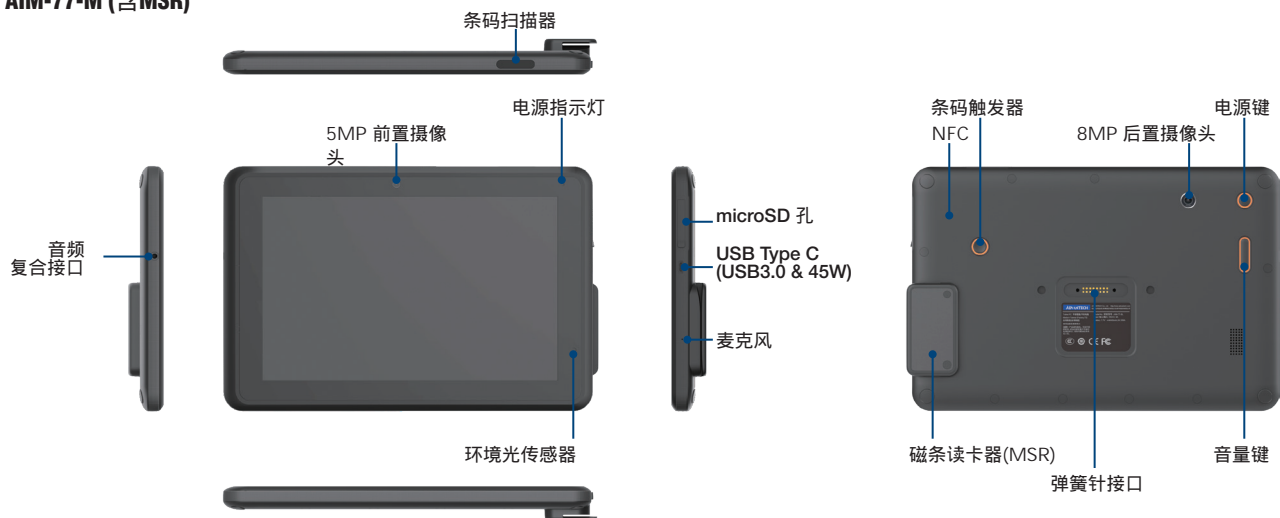


AIM-77-S (不含MSR)

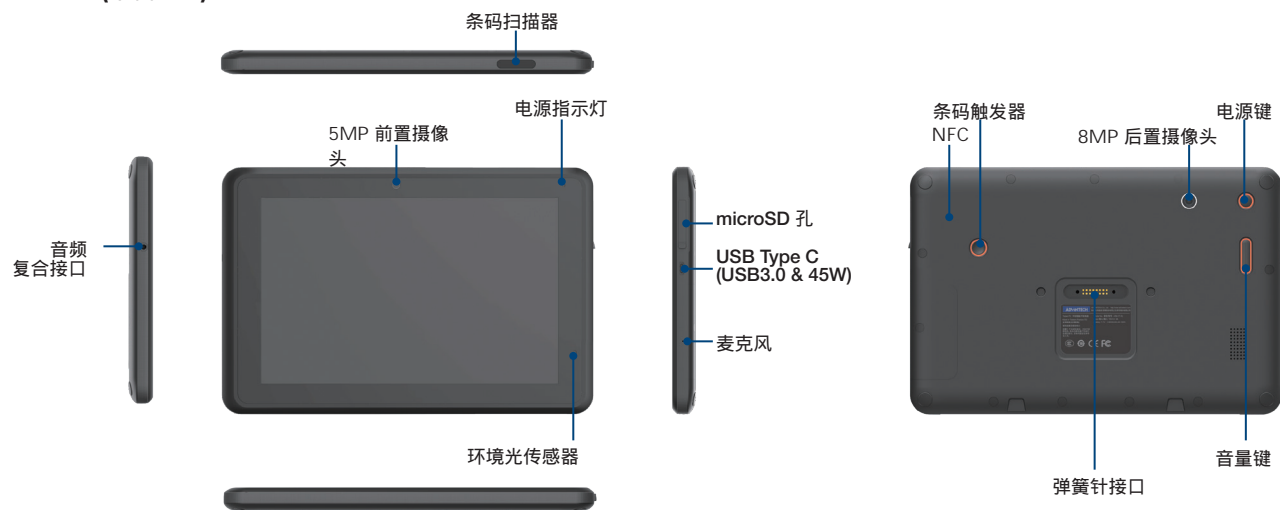


I/O接口

AIM-77-M (含MSR)



AIM-77-S (不含MSR)



订购资讯

AIM-77	RAM	ROM	Wi-Fi	4G LTE	NFC	BCR	MSR	ADP
AIM-77-SW00000	4GB	64GB	v		v	v		v
AIM-77-SW10000	4GB	64GB	v			v		v
AIM-77-SW11000	4GB	64GB	v					v
AIM-77-SL10000	4GB	64GB	v	v		v		v

可选配件

料号	国家	说明
1700019146	China	Power Cord CCC 3P 2.5A 250V 183cm
96CB-POWER-B-1.8MB	China	Power cord RW0.75 Black/3L 1.8M BK
96PSA-A45WPDUCF	/	AIM-77 45W PD3.0 Type C ADP

AIM-77 包装清单

说明
1 x AIM-77 Tablet
1 x Pin for microSD Card Slot
1 x 45W AC/DC Adapter

DeviceOn

简介

Advantech DeviceOn 是一款专为大规模设备部署、监控与维护而设计的远程管理平台。它将所有控制功能集中于一体，显著减少现场工作量，并提供远程桌面、日志访问、事件追踪及实时警报等工具，以最大限度缩短停机时间。系统更新可远程完成，确保设备始终安全。该平台由研华自主研发，与研华硬件深度集成，具备卓越的可靠性及兼容性。



服务 & 规格

功能列表

	Windows	Android	Linux(Ubuntu)	Builder	Manager
	10, 11	8+	20.04+	Only available on SaaS	
Profile - 操作系统设定(KIOSK 模式, 其余视OS而定)	✓	✓		✓	✓
Profile - 告警规则, 软件与外设监控, 任务调度	✓	✓	✓	✓	✓
Profile - 设备安全(自动锁定, 应用程序安装策略)		✓		✓	✓
OTA - 更新操作系统		✓		✓	✓
OTA - 管理安装包、远程应用部署、脚本下发与执行	✓	✓	✓	✓	✓
OTA - 向多个终端同步文件传输	✓		✓	✓	✓
OTA - 远程下载第三方应用日志	✓	✓	✓		✓
监控 - 硬件状态 (CPU / 内存 / 存储 / 电池)	✓	✓	✓		✓
监控 - 软件状态 (运行状态 / CPU 与内存占用)	✓	✓	✓		✓
监控 - 高级电池管理 (仅支持特定电池型号)	✓				✓
监控 - 外设与显示 (USB 设备连接状态)	✓	✓	✓		✓
控制 - 调节音量与背光、截图、重启与关机	✓	✓	✓		✓
控制 - 下载系统日志与网络信息		✓			✓
控制 - 远程桌面	✓	✓	✓		✓
控制 - 远程安全外壳 (SSH)			✓		✓
用户管理 - 管理用户可访问的功能权限	✓	✓	✓	✓	✓
用户管理 - 管理用户的设备管理权限	✓	✓	✓	✓	✓

订购资讯

料号	产品	云(服务器)	说明
36CSDOISSASP01	Device Subscription	SaaS Cloud	Annual Cloud Service for 1 device (365 days)
36CSDOISSASP03	Data Traffic	SaaS Cloud	Recharge with around 240GB more data traffic
36CSDOISPSRP01	Device License	On-Premise Server	Perpetual License for 1 device
36CSDOISPSRP02	Server License	On-Premise Server	Server Activation License (valid for 1 server installation - including 2-year software warranty)
36CSDOISPSRP03	Extended Warranty	On-Premise Server	Annual Maintenance & Upgrade Fee (beyond the standard 2-year warranty)

AIM-77 3" 蓝牙热敏打印机底座



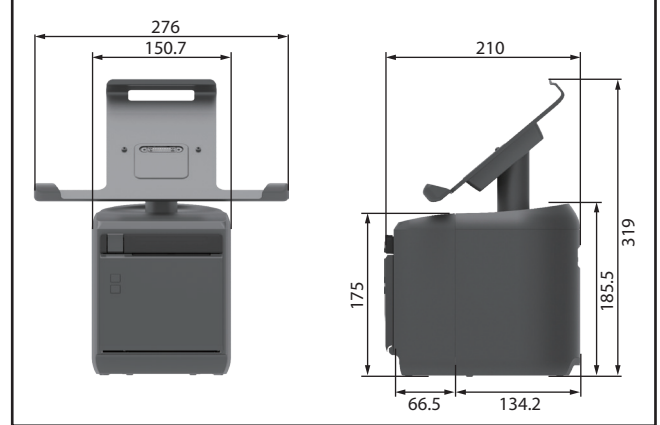
特点

- 稳定可靠的 USB 与蓝牙打印连接
- 兼容 80 mm (3 英寸) 或 58 mm (2 英寸) 打印纸
- 高速打印, 打印头与切刀寿命长
- 适用于移动 POS、自助收银或票务等多种场景
- 丰富 I/O 接口, 满足多元需求: USB 3.0 ×2、USB 2.0 ×1、RJ45 (以太网) ×1、RJ48 (串口) ×1、RJ11 (钱箱) ×1

规格

		AIM-P701X (3" Bluetooth Thermal Printer Docking)
软件	驱动/SDK	Android 12 (w/ AIM-77 Tablet)
	仿真95	ECS/POS (EPSON)
旋转	角度	180° rotational
接平板	2x8 弹簧针	max. 45W (12V, 3.75A), USB 3.0
热敏打印机	纸宽	80mm (3") or 58mm (2")
	纸卷	83mm diameter
	分辨率	203dpi
	打印速度	260mm/s
	切纸刀	Auto Cut
	按键	Open Door, Feed Paper, Power
	LED 指示灯	Power, Error, Paper Cut
	接口	USB and Bluetooth
	可靠性	Head: 150km Cutter: 2,000,000 times
	I/O 接口	电源 & 数据
2 x USB 3.0 Type A (bottom side)		
1 x USB 2.0 Type A (rear side)		
1 x RJ48 (COM)		
1 x RJ11 (Cash Drawer, 24V)		
电源	DC-in 适配器	180W (AC100~240V, 24V, 7.5A)
物理特征	尺寸 (W x D x H)	276 x 210 x 319 (mm)
	工作温度	0°C ~ 40°C (32°F ~ 104°F)
	存储温度	-10°C ~ 60°C (14°F ~ 140°F)
	湿度	85% at 40°C (non-condensing)
	重量	1400g

尺寸



I/O接口

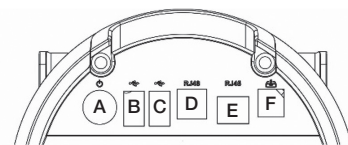


订购资讯

料号	说明
AIM-P701X0-W	AIM-P701X, AIM-77 WW BT THERMAL PRINTER

AIM-P701X 包装清单

说明
1 x Thermal Printer Docking
1 x RJ48 to D-SUB Cable
1 x 180W AC/DC Adapter
1 x Paper roll
1 x TW BSMI C5 180cm Power Cord (1700024849-01)



底部:

- (A) DC IN (24V-7.5A)
- (B) USB 3.0 Type A
- (C) USB 3.0 Type A
- (D) RJ48 (COM)
- (E) RJ45 (Ethernet 10/100/1000)
- (F) RJ11 (Cash Drawer)

AIM-77 磁吸充电/桌面底座



特点

- 为 AIM-77 提供可靠的数据传输与供电
- 适用于餐厅桌边点餐、仓库盘点或店内货架管理等多种场景
- 丰富 I/O 接口，满足多样化需求: USB3.0 x2, RJ45(Ethernet) x1, RJ48(COM Port) x1
- 磁吸式扩展端口设计，易于清洁、安装与拆卸
- AIM-77 即使带有加固保护壳、手带和肩带，也能直接放入 AIM-P708 底座

规格

AIM-77 Magnetic Office Cradle		
电源	输入	DC-in(4pin PW Din) 60W(12V/5A)
	输出	16pin(2x8) Pogo pin 45W(12V/3.75A)
连接	I/O 接口	USB3.0 Type A x2 RJ45(1Gbps) x1 RJ48(COM) x1
环境	工作温度	0°C ~ 40°C (32°F ~ 104°F)
	存储温度	-10°C ~ 60°C (14°F ~ 140°F)
	湿度	90% @40°C (non-condensing)
物理特征	尺寸 (W x D x H)	150 x 142 x 130 (mm)
	重量	964g

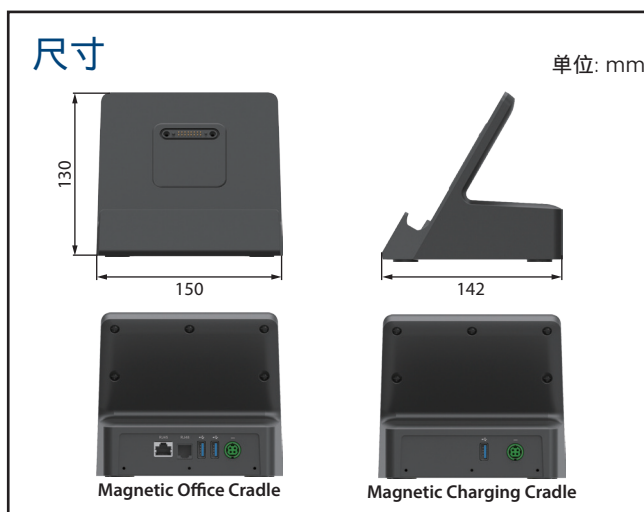
AIM-77 Magnetic Charging Cradle		
电源	输入	DC-in 60W 12V/5A (4pin PW Din)
	输出	16pin (2x8) Pogo pin 45W(12V/3.75A)
连接	I/O 接口	USB3.0 Type A x1
环境	工作温度	0°C ~ 40°C (32°F ~ 104°F)
	存储温度	-10°C ~ 60°C (14°F ~ 140°F)
	湿度	90% @40°C (non-condensing)
物理特征	尺寸 (W x D x H)	150 x 142 x 130 (mm)
	重量	941g

订购资讯

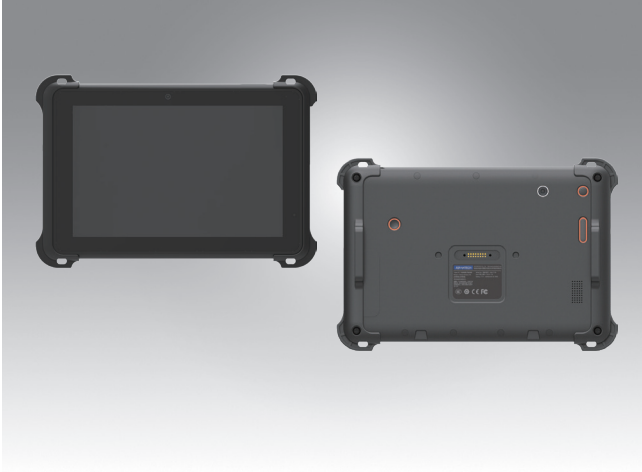
料号	说明
AIM-P70800	Magnetic Office cradle for AIM-77
AIM-P708M0	Magnetic Charging cradle for AIM-77

AIM-P708 包装清单

说明
1 x Magnetic Office Cradle / 1 x Magnetic Charging Cradle
1 x 60W AC/DC Adapter
1 x Bag of L-shaped iron sheet and screws for table fixation
1 x RJ48 to D-SUB Cable (Office Cradle only)
1 x TW BSMI C13 100cm Power Cord (1700031603-01)



AIM-77 强固配件



规格

环境	工作温度	0°C ~ 40°C (32°F ~ 104°F)
	存储温度	-10°C ~ 60°C (14°F ~ 140°F)
	湿度	90% @40°C (non-condensing)
	防跌落	up to 120cm onto plywood
物理特征	尺寸 (W x D x H)	290.3 x 199.2 x 30 (mm)
	重量	60g

订购资讯

料号	说明
AIM-P70RA0	Rugged Case for AIM-77 (无MSR版)

AIM-77 手背带 / 肩背带



规格

环境	工作温度	0°C ~ 40°C (32°F ~ 104°F)
	存储温度	-10°C ~ 60°C (14°F ~ 140°F)
	湿度	90% @40°C (non-condensing)
物理特征	尺寸 (W x D x H)	Hand Strap: 5 x 21/43 (cm) Shoulder Strap: 3.5 x 80/155 (cm)
	重量	Hand Strap: 33g Shoulder Strap: 96g

订购资讯

料号	说明
AIM-P702A0	Hand Strap for AIM-77 (assembled on Rugged case)
AIM-P702B0	Shoulder Strap for AIM-77 (assembled on Rugged case)