

# ARK-2232L

Intel® Atom™ E3940 SoC处理器  
模块化无风扇嵌入式工控机

NEW



\*Dual Layer model is ARK-2232 with ARK Plus module



WISE-PaaS/RMM iManager



## 特性

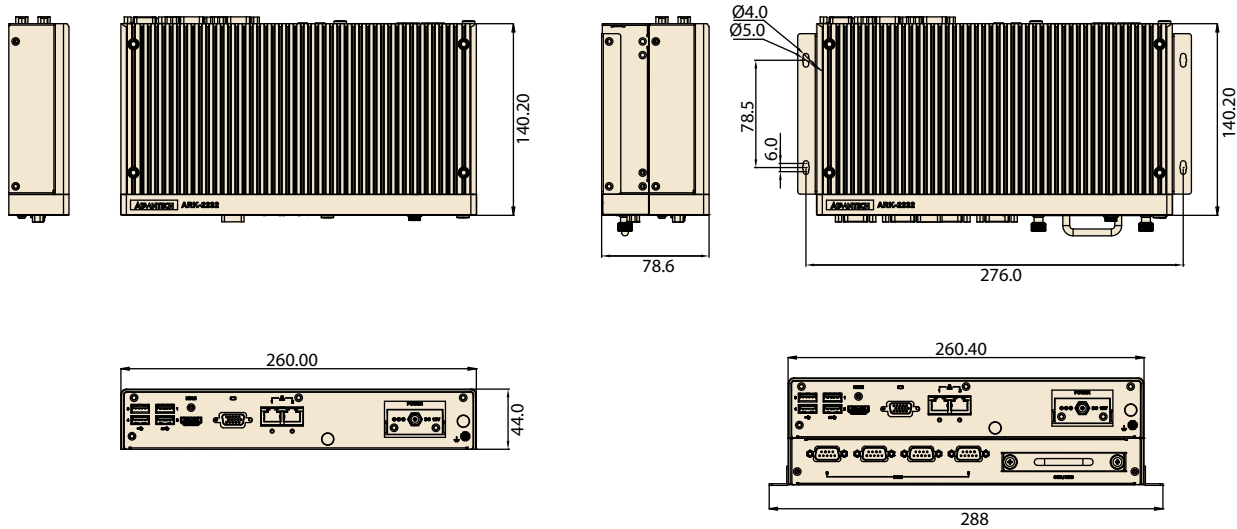
- Intel® Atom® E3940 四核 Core SoC处理器
- VGA+HDMI独立双显示
- 12V可锁的DC jack电源输入
- 9~36V可选电源模块
- 支持宽温工作: -20~60°C
- Mini PCIe扩展带SIM插槽用于通讯模块
- M.2 NGFF 2230 E Key, 用于WiFi通信模块
- mSATA和1 x 2.5" SATA 存储
- 兼容研华iDoor扩展模块
- 兼容研华EMIO miniPCIe模块
- 兼容研华MIOe模块化底座(2层)

## 规格

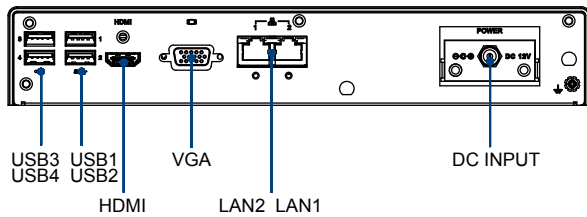
|               |                   | ARK-2232L-S6A2   |
|---------------|-------------------|--|
| 处理器           | CPU               | Intel Atom E3940 四核 Core SoC处理器  |
|               | 频率                | 1.6 GHz, turbo burst 1.8 GHz   |
|               | 二级缓存              | 2MB  |
|               | BIOS              | AMI EFI 64 bit   |
| 内存            | 技术                | DDR3L 1866 MHz   |
|               | 最大容量              | 8 GB   |
|               | 插槽                | 1 x 204-pin SO-DIMM  |
| 显示            | 芯片组               | Intel HD Graphics 500  |
|               | 图形引擎              | 4K Codec Decode& Encode for H.264, MPEG2, MVC, VC-1, WMV9, H.265 / HEVC, VP8, JPEG / MJPEG |
|               | VGA               | 最高分辨率1920 x 1200 @ 60Hz  |
|               | HDMI              | HDMI 1.4b 高清视频回放, 3840 x 2160 at 30Hz  |
| 以太网           | LAN1              | 10/100/1000 Mbps Intel i210-IT GbE, 支持网络唤醒   |
|               | LAN2              | 10/100/1000 Mbps Intel i210-IT GbE, 支持网络唤醒   |
| 音频            | 接口                | Realtek ALC888S, 高清音频, 线路输出, 麦克风输入   |
| IO接口          | 串行端口              | 2 x RS-232 ports, 2 x RS-232/422/485 port with auto flow control                           |
|               | DIO               | 8bit programmable general purpose input/output   |
|               | USB 接口            | 2 x USB 3.0, 4 x USB 2.0   |
|               | TPM               | TPM 2.0 power by Infineon SLB9665TT2.0 (依项目支持)   |
| 其他            | 看门狗定时器            | 255 levels时间间隔, 可由软件设置   |
| 扩展槽           | Mini PCIe         | 1 x 全长尺寸Mini PCIe 带SIM插槽   |
|               | M.2               | 1 x M.2 2230 E Key   |
| 存储            | HDD               | 1 x SATA 2.5" HDD Bay (兼容12.5 mm高的HDD) (最大数据传输速率300 MB/s)                                  |
|               | mSATA             | 1 x 全长尺寸mSATA插槽 (与miniPCIe共享)  |
| 操作系统          | Microsoft Windows | Windows 10   |
|               | Linux             | 依项目支持  |
| 电源            | 电源类型              | AT/ATX   |
|               | 输入电压              | 12V <sub>DC</sub> (9~36V 可选配)  |
|               | 最小输入功率            | 12V, 5 A   |
|               | 电源适配器             | AC 转 DC, DC12V/5A, 60W (可选)  |
| 功耗 (仅限CPU/内存) | 一般                | 7.79W  |
|               | 最大                | 17.48W   |
| 物理特性          | 结构                | 铝壳   |
|               | 安装方式              | DIN导轨/桌面/壁挂式/VESA安装  |
|               | 尺寸 (W x H x D)    | 260 x 44 x 140.2 mm (10.24" x 1.73" x 5.52")   |
|               | 重量                | 净重: 1.9kg (4.19 lbs); 毛重: 2.9kg (6.39 lbs)   |
| 工作环境与认证       | 工作温度              | 带宽温配件: -20~ 60°C (-4~140°F) 0.7m/s 风流<br>带常规配件: 0~40°C (32~104°F) 0.7m/s 风流                |
|               | 存储温度              | -40~85°C (-40~185°F)   |
|               | 相对湿度              | 95% @ 40°C (非凝结)   |
|               | 抗振保护              | 带SSD: 3 Grms, IEC 60068-2-64, 随机, 5~500 Hz, 1 hr/axis.                                     |
|               | 抗冲击保护             | 带SSD: 30 G, IEC 60068-2-27, 半正弦, 11 ms 持续时间  |
|               | EMC               | CE/FCC Class B, CCC, BSMI  |
|               | 安全认证              | UL, CB, CCC, BSMI  |

尺寸图

单位: mm

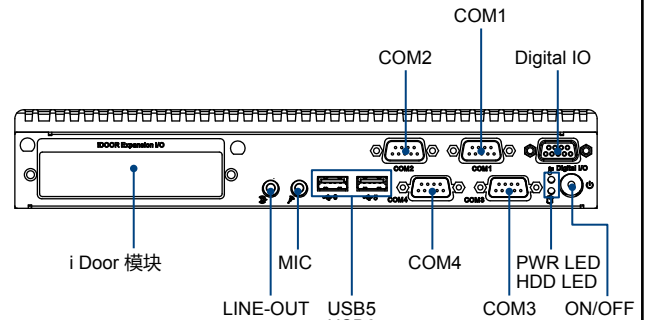


前面板I/O扩展布局图



\*可选电源输入模块

后面板I/O扩展布局图



订购信息

| 料号             | CPU                          | VGA | HDMI | GbE | USB 2.0 | USB 3.0 | RS-232 | RS-232/422/485 | 音频             | 全长尺寸 MinePCIe | SIM | mSATA | 2.5" SATA II HDD Bay | 电源输入               | 工作温度     |
|----------------|------------------------------|-----|------|-----|---------|---------|--------|----------------|----------------|---------------|-----|-------|----------------------|--------------------|----------|
| ARK-2232L-S6A2 | Intel Atom E3940 1.6 GHz SoC | 支持  | 支持   | 2   | 4       | 2       | 2      | 2              | 音频输出, 麦克风, 风输入 | 1             | 1   | 1     | 1                    | 12 V <sub>DC</sub> | -20~60°C |

注意: 内存、存储和操作系统按需求提供

包装清单

| 料号 | 描述              |
|----|-----------------|
| -  | 1 x ARK-2232L   |
| -  | 1 x 使用手册 (简体中文) |
| -  | 1 x China RoHS  |
| -  | 壁挂式安装套件         |

## ARK-2232L 可选清单

### 可选操作系统

| 料号             | 描述                 |
|----------------|--------------------|
| 20706WX9ES0035 | Win10Ent 64bit ENU |

### 可选配件

| 料号             | 描述                      |
|----------------|-------------------------|
| 96PSA-A60W12W6 | AC转DC 适配器, DC12V/5A 60W |
| 1702002600     | 3针电源线183cm, 美国标准        |
| 1702002605     | 3针电源线183cm, 欧洲标准        |
| 1702031801     | 3针电源线183cm, 英国标准        |
| AMK-R005E      | DIN 导轨安装套件              |
| AMK-V019E      | VESA 安装套件               |

## ARK-2232 单层扩展可选清单

### 可选 iDoor 扩展模块

| 料号              | 描述  |
|-----------------|---|
| MOS-2220-X1101E | Parallel LPT 模块, 1-Ch, USB接口                |
| MOS-2110Z-1201E | USB 模块, 2-Ch, PCIe接口                        |
| MOS-2120-Z1101E | Giga LAN Ethernet 模块, 1-Ch, PCIe接口          |
| MOS-1120Y-0202E | 隔离的 RS-232, 2-Ch, DB9, PCIe接口               |
| MOS-1121Y-0202E | 隔离的 RS-422/485, 2-Ch, DB9, PCIe接口           |
| MOS-1120Y-1402E | 非隔离的 RS-232, DB37, 4-Ch, PCIe接口             |
| MOS-1121Y-1402E | 非隔离的 RS-422/485, DB37, 4-Ch, PCIe接口         |
| MOS-1130Y-0201E | 隔离的 CANBus, 2-Ch, DB9, PCIe接口               |
| MOS-1110Y-0101E | 隔离的 16 DI/8 DO, 1-Ch, DB37, PCIe接口          |
| MOS-2220-Z1101E | 高速 COM 模块, 1-Ch, USB I/F                    |
| MOS-2120-Z1201  | Dual Intel I210 GbE LAN iDoor, 2-Ch, PCIe接口 |
| MOS-2230-Z1201E | CANBus模块, 2-Ch, USB接口                       |

\*ARK-2232L 仅支持一个iDoor模块

### 可选 9~36V DC 电源模块

| 料号               | 描述                                    |
|------------------|---------------------------------------|
| MIOE-PWR2-00A1E  | 9-36V <sub>DC</sub> 输入电源              |
| 96PSA-A65W19P2-1 | AC转DC适配器, DC19V/3.42A 65W (MIOe-PWR2) |
| 96PSA-A65W19P2-2 | AC转DC适配器, DC19V/3.42A 65W (MIOe-PWR2) |
| 1700001524       | 3针电源线183cm, 美国标准 (MIOe-PWR2)          |
| 170203183C       | 3针电源线183cm, 欧洲标准 (MIOe-PWR2)          |
| 170203180A       | 3针电源线183cm, 英国标准 (MIOe-PWR2)          |

## ARK-2232 双层扩展可选清单

### ARK Plus 可选扩展模块

| 料号              | 描述   |
|-----------------|--|
| AMO-2201E (第二层) | 4 x RS-232/422/485 + 可拆卸 2.5" 驱动器          |
| AMO-2202E (第二层) | 4 x 10/100/1000BaseT(X)PoE                 |
| AMO-2203E (第二层) | 2-Port 隔离的 CAN-Bus                         |
| AMO-2204E (第二层) | 3-port GbE + iDoor (2nd iDoor 仅支持 USB I/F) |