

暫定



特徴

- ・ 802.11ac MIMO 2x2 対応
- ・ Wave 2 MU-MIMO 対応、パフォーマンス向上およびユーザーキャパシティ拡大
- ・ 最大 867 Mbps の高速無線通信を実現
- ・ WEP, 802.1x, WPA/WPA2-Personal, WPA/WPA2-Enterprise によるセキュリティアクセスに拡大
- ・ Web ベースのGUI設定が可能
- ・ 2.4/5 GHz のデュアルバンド同時使用可能
- ・ IP67 規格の防水・防塵ハウジング

イントロダクション

EKI-6333AC-1GPO は、屋外の産業環境において信頼性の高い無線接続を提供する無線LAN APです。EKI-6333AC-1GPO は、特に高い信頼性とスループットを必要とするアプリケーションにおいて、ワイヤレス接続の信頼性を向上させます。EKI-6333AC-1GPO は、ワイヤレス接続を保護するために強力なセキュリティ認証のための WPA2/WPA/802.1x を含む、最新の暗号化技術を実装しています。

仕様

有線通信

- ・ ポートタイプ RJ45
- ・ ポート数 1
- ・ インターフェース 10/100/1000 Base-T

無線LAN

- ・ 標準規格 2.4GHz: IEEE 802.11 b/g/n
5GHz: IEEE 802.11 a/n/ac
- ・ 通信速度 2.4GHz: 最大300Mbps, 5GHz: 最大867Mbps
- ・ ネットワークモード インフラストラクチャ
- ・ 通信距離(見通し) 100m
- ・ セキュリティ WEP, WPA/WPA2-Personal, WPA/WPA2-Enterprise

ソフトウェア

- ・ 管理 Telnet, FTP, SNMP, Web UI, SSH
- ・ 無線 電波on/off, WMM, 出力調整, ビーコンインターバル, RTS/CTS閾値, DTIMインターバル
- ・ 動作モード アクセスポイントモード, クライアント, リピータ
- ・ 設定 Web ブラウザ上のGUI(日本語対応)
- ・ プロトコル ARP, ICMP, IPv4, IPv6, TCP, UDP, DHCPクライアント, DHCPサーバ, Auto IP, Telnet, DNS, SNMP, HTTP, DMZ, PPPoE, VPNパススルー, Telnetサーバ, SSHサーバ, FTPサーバ, QoS

同梱アクセサリ

- ・ ポール・壁面取付キット
- ・ ダイポールアンテナ
- ・ 取付ねじ

アンテナ

- ・ 標準ダイポールアンテナ5dBi × 4本

データレート

- ・ 802.11b 11M, 5.5M, 2M, 1Mbps
- ・ 802.11a/g 54M, 48M, 36M, 18M, 12M, 9M, 6Mbps
- ・ 802.11n HT20 MCS0~15 / HT40 MCS0~15
- ・ 802.11ac VHT80 MCS0~9

物理仕様

- ・ 筐体 プラスチック
- ・ 取付 壁面, ポール取付
- ・ サイズ(W × H × D) 111.2 x 173.6 x 30.29 mm
- ・ 重量 316g

一般

- ・ LED インジケータ システム: 電源,
WLAN: Link/Active,
LAN: Link/Active

電源

- ・ 入力電源 802.3af/at 準拠
- ・ 電源コネクタ RJ45, PoE アダプタ
- ・ 消費電力 12.6W

環境

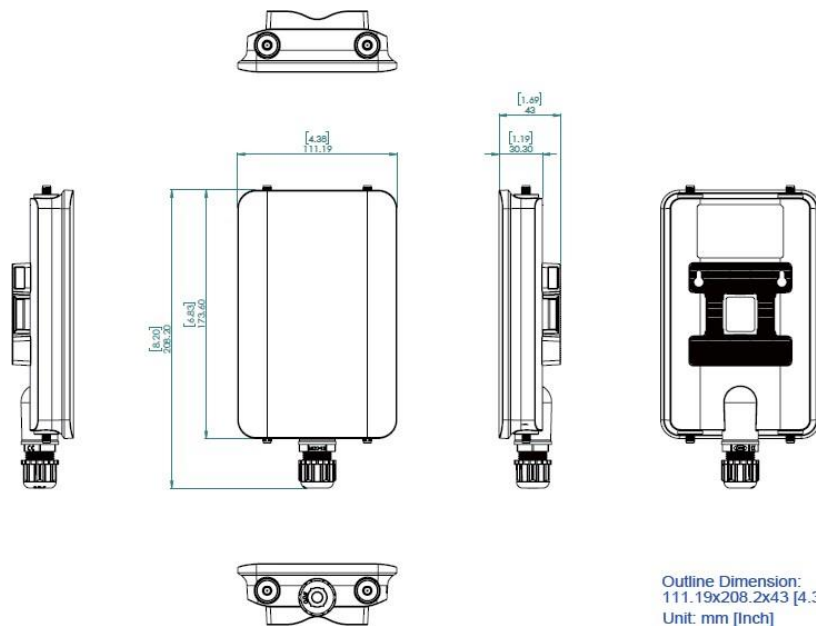
- ・ IP 規格 IP67
- ・ 動作温度 -20 ~ 60 °C
- ・ 保存温度 -40°C ~ 80°C
- ・ 動作湿度 10 ~ 90% RH

認証

- ・ CE, TELEC

外形寸法

単位: mm [inch]



無線通信レート

- 送信電力*
 - 802.11a: 23 dBm@6Mbps
 - 802.11b: 23 dBm
 - 802.11g: 23 dBm@6Mbps
 - 802.11n HT20(2.4GHz): 23 dBm@ MCS 0/8
 - 802.11n HT40(2.4GHz): 23 dBm@ MCS 0/8
 - 802.11n HT20(5GHz): 23 dBm@ MCS 0/8
 - 802.11n HT40(5GHz): 23 dBm@ MCS 0/8
 - 802.11ac VHT80: 23 dBm @ MC 0
- 受信感度
 - 802.11a: -89 dBm@6Mbps, -71 dBm@54Mbps
 - 802.11b: -92 dBm@1Mbps, -84 dBm@11Mbps
 - 802.11g: -89 dBm@6Mbps, -72 dBm@54Mbps
 - 802.11n HT20(2.4GHz): -87 dBm@MCS 0/8, -67 dBm@MCS 7/15
 - 802.11n HT40(2.4GHz): -84 dBm@MCS 0/8, -66 dBm@MCS 7/15
 - 802.11n HT20(5GHz): -89 dBm@MCS 0/8, -68 dBm@MCS 7/15
 - 802.11n HT40(5GHz): -86 dBm@MCS 0/8, -66 dBm@MCS 7/15
 - 802.11ac VHT80 -83dBm @MCS0; -56 dBm @MCS9

*注記: 記載されている値は、無線チップの仕様上の値です。実際の電力は各国の規制により異なります。

注文情報

EKI-6333AC-1GPO-JA

802.11 a/b/g/n/ac 屋外対応無線LAN AP/クライアント