

FPM-215W

15.6" WXGAの産業用モニター
P-CAPタッチコントロール、ダイレクトHDMIポート



特徴

- 15.6" 真平面タッチスクリーンを搭載したWXGA TFT LED LCD
- 16:9 ワイド画面のアスペクト比、表示領域の40%アップ
- Windows 7/8/10 OSのUSBインタフェースによるサポート10ポイントマルチタッチ制御
- スリムデザインで設置が容易
- パネル、ウォール、デスクトップ、およびVESAアームなどのさまざまなマウントオプションのサポート
- 信頼性の高いガラス表面とP-CAPタッチコントロールを備えたタッチスクリーン
- ダイカストアルミニウムシャーシとIP66定格アルミニウム合金フロントベゼルによる堅牢なシ

緒言

IIoTおよびIndustry 4.0では、管理および意思決定を支援する宛先に、データ宛先より多くの顧客が視覚化される必要がある。FPM-215Wは、産業用グレードのワイドスクリーンモニターで、スリムでシンプルなラインと、真にフラットなタッチスクリーンを備えています。FPM-215Wは、P-CAP 10ポイントマルチタッチコントローラとIP66定格フロントベゼルを搭載し、スマート工場やマシン・オートメーションディスプレイアプリケーションなどの産業用環境で直感的に動作するように設計されています。



仕様

一般

- 認証 BSMI、CCC、CE、FCCクラスA、UL、CB
- 寸法(W×H×D) 419.7×269×56.2mm (16.52×10.59×2.21")
- エンクロージャ フロントパネル: アルミダイカスト、リヤカバー: アルミダイカスト
- 取付け パネル、VESAアーム
- 入力電源 外部60 W電源アダプター、交流100 V ~ 240 V
入力およびDC +12 V @ 5A出力(付属)
- ビデオポート HDMI
- 重量(ネット) 4kg (8.82ポンド)

液晶ディスプレイ

- ディスプレイ種類 WXGA TFTリドLCD
- ディスプレイ規模 15.6"
- 最大分解能 1366 x 768
- 最大色 16.7M
- 視野角(H/V)° 160/160
- 輝度(cd/m2) 300
- バックライト寿命(時間) 50,000
- コントラスト比 500:1

タッチスクリーン

- 種類 突出した容量性接触
- インタフェース USB
- サポートOS Windows® 7、8、10、XPe、CE、およびLinux
- 硬度 7H
- マルチタッチ 10ポイント、Windows 7/8/10のUSBインタフェース、リナックス

環境

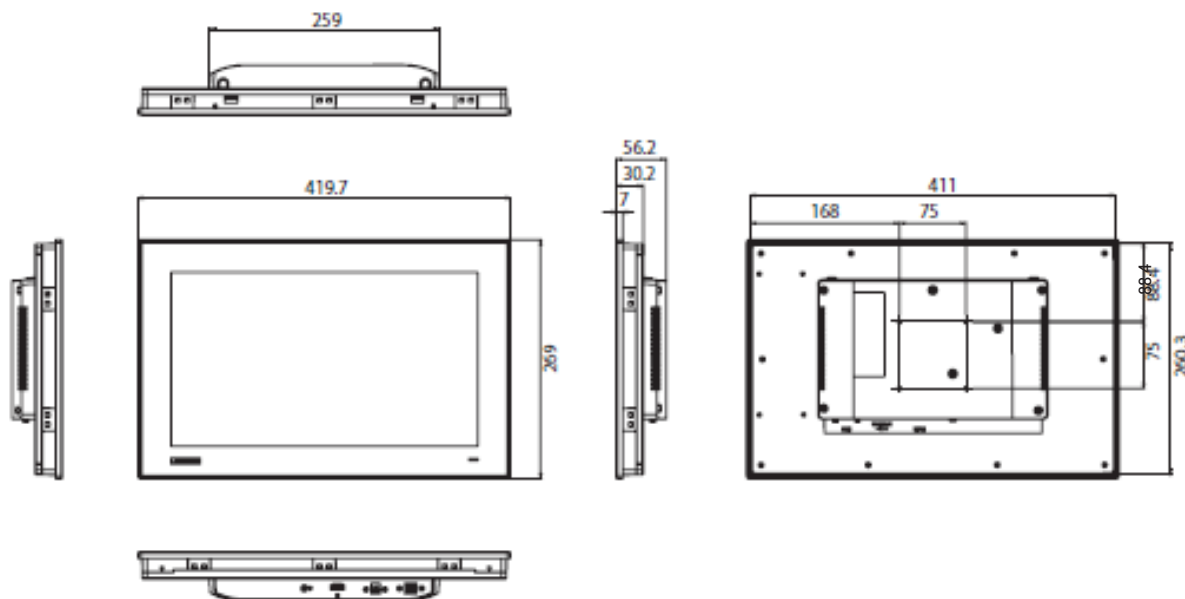
- 運転温度0 ~ 50°C (32 ~ 122°F)
- 保管温度 -20 ~ 60°C (-4 ~ 140°F)
- 湿度(ストレージ) 10 ~ 95%非結露
- 防水 フロントパネルIP66準拠
- 振動 5 ~ 500Hz、1 Grms(動作、任意)

注文情報

- FPM-215W-P4AE 15.6" PCAPタッチ付きWXGA産業用モニター制御、直接HDMI入力(アダプタを含む)
- FPM-215W-P1AE 15.6" PCAPタッチ付きWXGA産業用モニター制御、直接VGA入力(アダプタを含む)

Dimensions

Unit: mm



Cut-out Dimensions: 412.40 x 261.70 mm (16.24 x 10.30 in)

オプションアクセサリ

- FPM-1000T-SMKE FPM用デスクトップ/ウォール取付けキット
- 1702002605 電源ケーブルEUプラグ1.8M
- 1702031801 電源ケーブルイギリスプラグ1.8M
- 1700000596 電源ケーブル中国/オーストラリアプラグ1.8M
- 1702002600 電源ケーブルUSプラグ1.8M
- 1960073687N001 アダプタブラケット

Front View



Rear View

