

UNO-2271G

2 x GbE, 1 x mPCIe, HDMI, eMMC 搭載
Intel® Atom™ ポケットサイズ
スマートファクトリー・エッジゲートウェイ

NEW



イントロダクション

アドバンテックの新世代組み込みオートメーションコンピュータ「UNO-2000シリーズ」は、高耐久性、ファンレス、モジュラー設計を採用しています。新しいUNO-2000シリーズは、機器接続(EC)、プロセス可視化(PV)、環境管理(EM)、ディスパッチ管理(DM)など、スマート工場での多様な用途に対応できるよう、ポケットサイズ・小型サイズ・レギュラーサイズのフォームファクタを備えています。UNO-2271Gのモジュラー設計は、最適化されたI/Oを備え、3つの異なる構成を提供します。UNO-2000シリーズは、製造現場における様々な用途に柔軟に対応できるので、製品の生産率を大幅に向上させることができます。

仕様

一般

- 認証 CE, FCC, UL, CCC, BSMI
- 外形寸法 (W x D x H) 100 x 70 x 30 mm (3.9" x 2.8" x 1.2"), UNO-2271G-E21BE/E021AE
100 x 70 x 60 mm (3.9" x 2.8" x 2.6"), UNO-2271G-E22BE/E23BE/E022AE/E023AE
ポケットサイズ、標準的な 2.5" SSD/HDD と同じ寸法アルミ製ハウジング
- フォームファクタ スタンド、壁、VESA (オプション: DIN-レール、ポール)
- エンクロージャ
- 取付
- 重量 (Net) 0.5 kg (1.1lbs) - UNO-2271G-E21BE/E021AE
0.6 kg (1.2lbs) - UNO-2271G-E22BE/ E022AE および E23BE/ E023BE
- 所要電力 10 ~ 30V_{DC}
- 消費電力 12W (通常), 24W (最大)
- OS mSATA ストレージ用: Windows7, Windows10 LTSB, Advantech Linux
eMMC ストレージ用: Advantech embedded customized
Windows7 64bits, Windows 10 LTSB, Advantech Linux

システムハードウェア

- BIOS AMI EFI64 Mbit
- ウォッチドッグタイマ 255 (1 ~ 255 秒)のプログラマブルタイマ
- プロセッサ Intel® Atom® E3815 シングルコア 1.46GHz
Intel® Atom® E3825 デュアルコア 1.33GHz
- システムチップ Intel® Atom® SoC integrated
- メモリ Onboard 4GB DDR3L 1066 MHz
- グラフィックエンジン Intel® HD Graphics
- イーサネット Realtek RTL8111E GbE, 802.10av
- LED インジケータ 電源, HDD, LAN (Active, Status)
- ストレージ オンボード 32GB eMMC (オプションのmSATAはmPCIe スロットと共有)
1 x フルサイズ mPCIe スロット

I/O インターフェース

- シリアルポート 2 x RS 232/422/485 (UNO-2271G-E23BE/ E023AE 対象)
- LAN ポート 2 x RJ45, 10/100/1000 Mbps IEEE 802.3u

特徴

- ・ 4GB DDR3L オンボードメモリ搭載 Intel® Atom™ E3815/E3825 プロセッサ
- ・ 2 x GbE, 1 x USB 3.0, 1 x HDMI, オプション 2 x RS-232/422/485 または 3 x USB2.0
- ・ コンパクトファンレス設計
- ・ 第2層アセンブリ用の内部予備ネジ付きゴム製ストッパー設計
- ・ iDoor テクノロジーによる多様なシステム I/O と分離されたデジタル I/O
- ・ iDoorテクノロジーによるフィールドパスプロトコル対応
- ・ スマート工場アプリケーションの主要カテゴリ4つを伴った30以上の iDoor の組み合わせに対応
- ・ 32GB eMMC ストレージオンボード

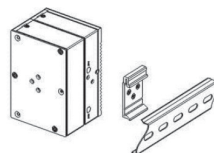
- USB ポート 1000BASE-T ファストイーサネット
1 x USB 3.0 - UNO-2271G-E21BE/E021AE
3 x USB 2.0 および 1 x USB 3.0 - UNO-2271G-E22BE/E022AE
1 x USB 3.0 - UNO-2271G-E23BE/E023AE
- ディスプレイ 1 x HDMI, 1920 x 1080 @ 60Hz 対応
- 電源コネクタ 1 x 2ピン, ターミナルブロック

環境

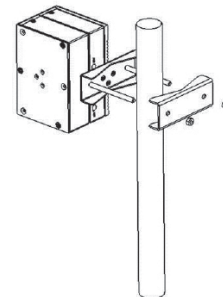
- 動作温度範囲 0 ~ 50°C (32 ~ 122°F) @ 0.7 m/s エアフロ付 5 ~ 85% RH
- 保存温度範囲 -40 ~ 85°C (-40 ~ 185°F)
- 相対湿度 10 ~ 95% RH @ 40°C, 結露なきこと
- 衝撃保護 動作時, IEC 60068-2-27, 50G, 半正弦波, 11 ms
- 振動保護 動作時, IEC 60068-2-64, 2 Grms, ランダム, 5 ~ 500 Hz, 1時間/軸 (mSATA)
- 侵入保護 IP30

取付方法

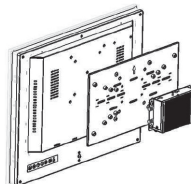
DINレールマウント



ポールマウント



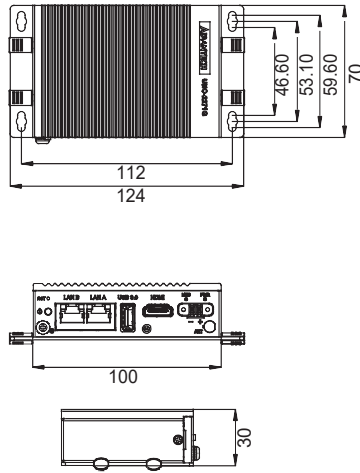
VESAマウント



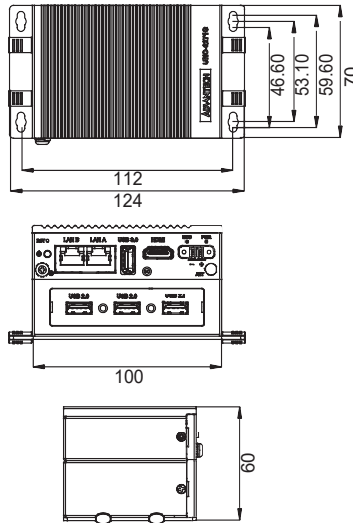
外形寸法

単位: mm

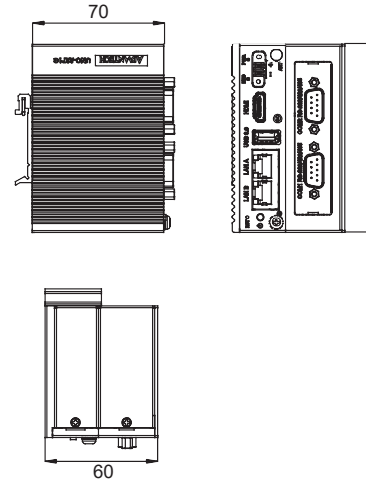
UNO-2271G-E21BE/E021AE



UNO-2271G-E22BE/E022AE

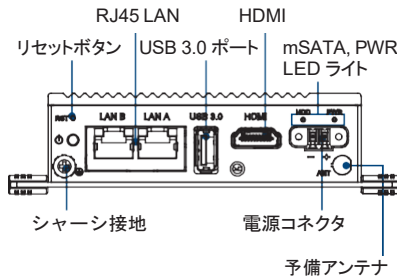


UNO-2271G-E23BE/E023AE

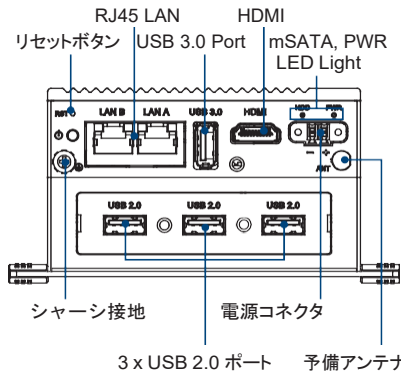


I/O 接続面

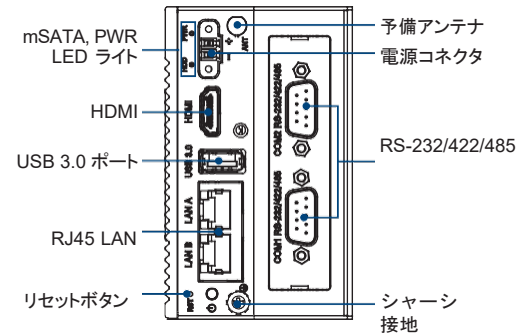
UNO-2271G-E21BE/E021AE



UNO-2271G-E22BE/E022AE



UNO-2271G-E23BE/E023AE



注文情報

	CPU	注文型番	USB2.0	RS-232/422/485	LAN	USB3.0	HDMI	mPCIe
シングルスタック	シングルコア E3815	UNO-2271G-E21BE	x	x	2	1	1	1
ダブルスタック		UNO-2271G-E22BE	3	x				
シングルスタック	デュアルコア E3825	UNO-2271G-E23BE	x	2	2	1	1	1
ダブルスタック		UNO-2271G-E021AE	3	x				
		UNO-2271G-E022AE	3	x				
		UNO-2271G-E023AE	x	2				

iDoor モジュール

- PCM-23U1DG-BE Dongleドングル用 内部ロック付きUSBスロット
- PCM-24R2GL-AE 2ポートギガビットイーサネット, mPCIe, RJ45
- PCM-26D2CA-AE 2ポート総線型 CANBus mPCIe, CANOpen, DB9
- PCM-2300MR-AE MR4A16B, MRAM, 2 MByte, mPCIe
- PCM-27D24DI-AE 24チャンネル総線型デジタル I/O (カウンタ mPCIe 付), DB37

O/S

- 20703LEB1S0074 AdvLinux V2.0.4 (Ubuntu 18.04) image
- 20703WE7PS0018 WS7P X64 MUI V4.19 B006 image
- 20703WX9ES0011 WIN10 IoT Enterprise LTSC v6.04 B041 image

オプション品

アダプタ & 電源コード

- PWR-247-DE 60W AC ⇒ DC UNO シリーズ電源アダプタ
- 1702002600 電源ケーブル米国プラグ 1.8 M
- 1702002605 電源ケーブル欧州プラグ 1.8 M
- 1702031801 電源ケーブル英国プラグ 1.8 M
- 1700000596 電源ケーブル中国/豪州プラグ 1.8 M
- 1700000237 電源ケーブル PSE日本プラグ 1.8 M

Mounting Kits

- UNO-2271G-DMKAE UNO-2271G DINレールマウントキット
- UNO-2000G-VMKAE UNO-2000 VESA マウントキット
- UNO-2000G-PMKAE UNO-2000 ボールマウントキット

Others

- UNO-2000-LKAE ケーブル・ロカブル・キット 10個 / 1 パック

Wi-Fi モジュール & アンテナ

- EWM-W157H01E Wifi 802.11 a/b/g/n/ac, Bluetooth 4.0 付 (ハーフサイズ=フルサイズ mPCIe フラケット)
- 9656EWMG00E アンテナ用 同軸ケーブル
- 1750006043 アンテナ L=10.9 cm 50 Ohm
- 1750008717-01

LTE モジュール & アンテナ

- 968AD00589 Quectel EG25G LTE モジュール Cat. 4, ホルダー付 mini PCIe SIM
- 1750007990-01 アンテナ 4G/LTE フルバンド L=11 cm 50 Ohm
- 1750006264 アンテナ SMA(F)/MHG 15cm ケーブル

拡張モジュール

UNO-2271G-EKBE

UNO-2271G-E21BE/ UNO-2271G-E021AE 向け
iDoor を1つ対応 第2スタック拡張モジュール



仕様

一般	
ポート	1 x iDOOR (シャーシのみ)
寸法	100 x 70 x 30 mm
重量	100g
環境	
動作温度範囲	0 ~ 50 °C

注文情報

P/N	詳細
UNO-2271G-EKBE	UNO-2271G iDoor用第2スタック拡張キット

UNO-2271G-U3BE

UNO-2271G-E21BE/ UNO-2271G-E021AE 向け
USB 2.0 を3つ対応 第2スタック拡張モジュール



仕様

一般	
ポート	3 x USB2.0 ポート
寸法	100 x 70 x 30 mm
重量	120g
環境	
動作温度範囲	0 ~ 50 °C

注文情報

P/N	詳細
UNO-2271G-U3BE	UNO-2271G USB 2.0 ポート 3つ付 第2スタック

UNO-2271G-R2BE

UNO-2271G-E21BE/UNO-2271G-E021AE 向け
RS-232/422/485 ポート2つ対応
第2スタック拡張モジュール



仕様

一般	
ポート	2 x RS-232/422/485 ポート
寸法	100 x 70 x 30 mm
重量	120g
環境	
動作温度範囲	0 ~ 50 °C

注文情報

P/N	詳細
UNO-2271G-R2BE	UNO-2271G COM ポート2つ搭載 第2スタック