

# UNO-2272G

1 x GbE, 2 x mPCIe, VGA/HDMI 搭載  
Intel® Atom™/Celeron® 手のひらサイズ  
オートメーションコンピュータ



## イントロダクション

アドバンテックの UNO-2000 シリーズは、高い耐久性と組込み用 OS (Linux-Embedded) を搭載したファンレス組込みオートメーションコンピュータです。このシリーズには、産業用フィールドバス通信、Wi-Fi/3G、デジタル I/O などのオートメーション機能の拡張に対応した iDoor テクノロジーが搭載。フォームファクタは3種類:手のひらサイズ、小型サイズ、レギュラーサイズから選択できます。製品モデルもエントリー、バリュー、パフォーマンスの3種類に分かれており、エントリーモデルとバリューモデルはデータゲートウェイ、コンセントレータ、データサーバ等の用途に適した特定の機能を搭載しております。パフォーマンスモデルは、開発期間を短縮し、多様な要件を満たせる複数のネットワークインターフェースを提供できます。

## 仕様

### 一般

- ・ 認証 CE, FCC, UL, CCC, BSMI
- ・ 外形寸法 (W x D x H) 157 x 88 x 50 mm (6.2" x 3.5" x 2.0")
- ・ フォームファクタ 手のひらサイズ, 小型サイズ, レギュラーサイズ
- ・ エンクロージャ アルミニウム製ハウジング
- ・ 取付け スタンド, ウォール, VESA (オプション), DIN レール (オプション)
- ・ 重量 (Net) 0.8 kg (1.76 lbs)
- ・ 所要電力 24V<sub>DC</sub> ± 20%
- ・ 消費電力 14W (TYP), 45.3W (最大)
- ・ OS UNO-2272G-N2AE: Microsoft® Windows 7, Advantech Linux  
UNO-2272G-J2AE: Microsoft® Windows 7, Windows 10, Advantech Linux

### システムハードウェア

- ・ BIOS AMI EF164 Mbit
- ・ ウォッチドッグタイマ 256 (1~255秒) 間隔のプログラマブルタイマ
- ・ プロセッサ Intel® Atom™ デュアルコア N2800 1.86 GHz  
Intel® Celeron クアッドコア J1900 2.0 GHz
- ・ システムオンチップ Intel® Atom™ SoC integrated
- ・ メモリ UNO-2272G-N2AE用 内蔵 2GB DDR3 1066 MHz  
UNO-2272G-J2AE用 内蔵 2GB DDR3L 1333 MHz, 最大 8GB
- ・ グラフィックエンジン Intel® HD Graphics
- ・ イーサネット UNO-2272G-N2AE用 Intel® 82583V GbE, 802.10av, IEEE1588/802.1AS, 803.3az  
UNO-2272G-J2AE用 Intel® i210 GbE, 802.10av, IEEE1588/802.1AS, 803.3az
- ・ LED インジケータ 電源, HDD, LAN (Active, Status)
- ・ ストレージ UNO-2272G-J2AE用 1 x ハーフサイズ mSATA  
UNO-2272G-N2AE用 1 x フルサイズ mSATA
- ・ 拡張 プロジェクトにより HDD/SSD 対応  
UNO-2272G-N2AE用 1 x フルサイズ mPCIe スロット, 1 x ハーフサイズ mPCIe スロット  
UNO-2272G-J2AE用 2 x フルサイズ mPCIe スロット

## 特徴

- ・ 2GB DDR3/DDR3L メモリ搭載 Intel® Atom™ N2800/J1900 プロセッサ
- ・ 1 x GbE, 3 x USB 2.0/3.0, 1 x COM, 1 x VGA または HDMI, オーディオ
- ・ コンパクトかつファンレス設計
- ・ キャプティブスクリュー付ラバーストッパー設計
- ・ iDoor テクノロジーによる多様なシステム I/O および絶縁型デジタル I/O
- ・ iDoor テクノロジーによるフィールドバスプロトコル対応
- ・ iDoor テクノロジーによる 3G/GPS/GPRS/Wi-Fi 通信
- ・ iDoor テクノロジーによる MRAM に対応

### I/O インターフェース

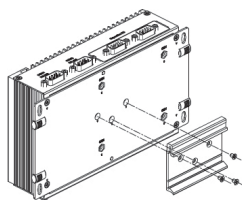
- ・ シリアルポート 1 x RS-232, DB9, UNO-2272G-N2AE用 50 ~ 115.2kbps  
1 x RS-232 (BIOSオプションによるRS-422/485), DB9, UNO-2272G-J2AE用 50 ~ 115.2kbps
- ・ LAN ポート 1 x RJ45, 10/100/1000 Mbps IEEE 802.3u 1000BASE-T Fast Ethernet
- ・ USB ポート UNO-2272G-N2AE用 3 x USB 2.0  
UNO-2272G-J2AE用 2 x USB 2.0 および 1 x USB 3.0
- ・ ディスプレイ 1 x VGA, UNO-2272G-N2AE用 1920 x 1080 @ 60Hz 24bpp 対応  
1 x HDMI, UNO-2272G-J2AE用 1920 x 1080 @ 60Hz 対応
- ・ オーディオ Line-Out
- ・ 電源コネクタ 1 x 2ピン, ターミナルブロック

### 環境

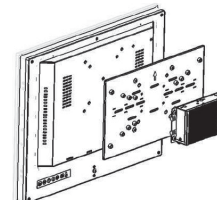
- ・ 動作温度範囲 UNO-2272G-N2AE用 -20 ~ 60°C (-4 ~ 140°F) @ 5 ~ 85% RH  
0.7 m/s 付  
UNO-2272G-J2AE用 -10 ~ 55°C (14 ~ 131) @ 5 ~ 85% RH  
0.7 m/s エアフロ付
- ・ 保存温度範囲 -40 ~ 85°C (-40 ~ 185°F)
- ・ 相対湿度 10 ~ 95% RH @ 40°C, 結露なきこと
- ・ 衝撃保護 動作時, IEC 60068-2-27, 50G, 半正弦波, 11 ms
- ・ 振動保護 動作時, IEC 60068-2-64, 2 Grms, ランダム, 5 ~ 500 Hz, 1時間/軸 (mSATA)
- ・ 防滴・防塵 IP40

## 取付方法

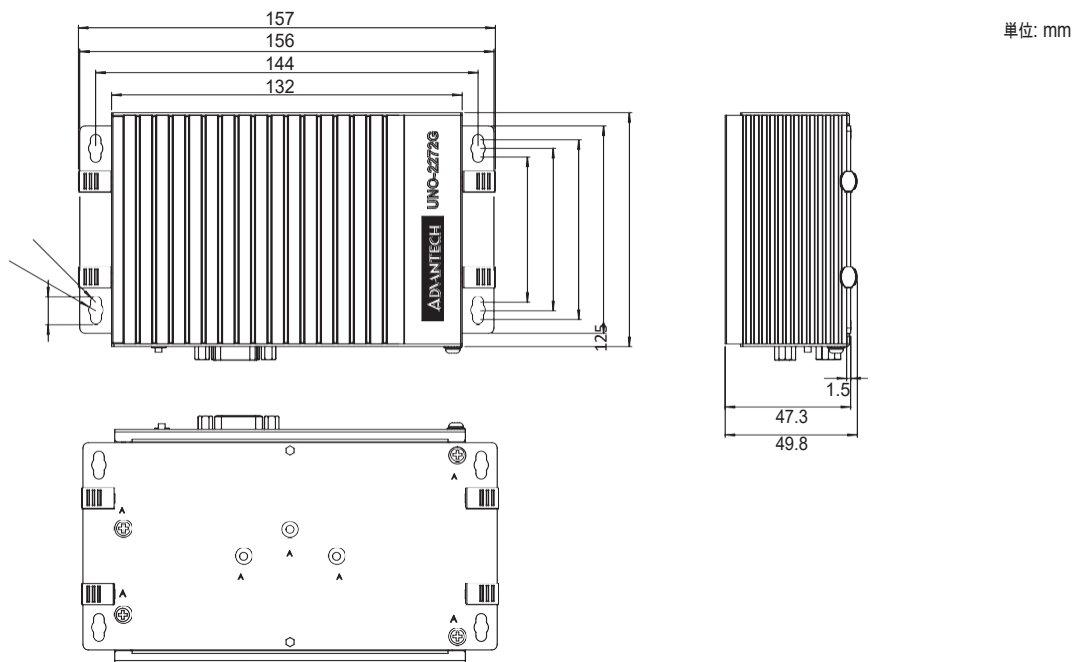
### DINレールマウント



### VESA マウント

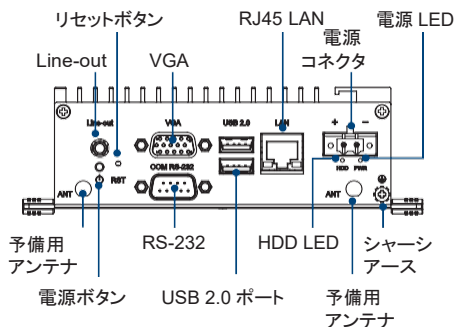


外形寸法

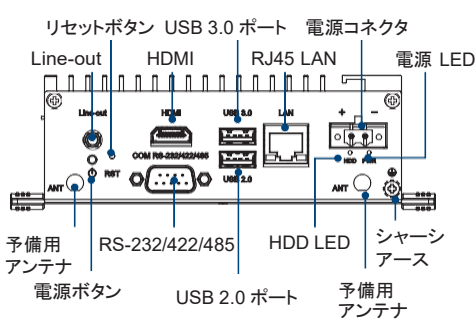


I/O 正面図

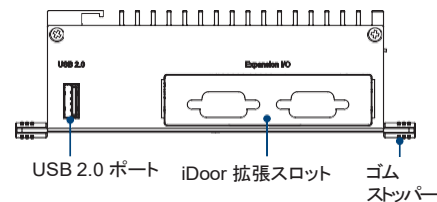
UNO-2272G-N2AE



UNO-2272G-J2AE



I/O 後面図



注文情報

- UNO-2272G-N2AE(生産終了) Intel® Atom™ N2800 1.86GHz, 2GB, 1xLANs, 2xmPCIe
- UNO-2272G-J2AE Intel® Celeron® J1900 2.0GHz, 2GB, 1xLANs, 2xmPCIe

iDoor モジュール

- PCM-23U1DG-BE USB ドングル用 内部ロック USB スロット
- PCM-24R2GL-AE 2 ポート ギガビットイーサネット, mPCIe, RJ45
- PCM-24D2R2-BE 2 ポート 絶縁型 RS-232 mPCIe, DB9
- PCM-24D4R2-BE 4 ポート 非絶縁型 RS-232 mPCIe, DB37
- PCM-24S2WF-BE Bluetooth 4.1搭載 WiFi 802.11 ac/a/b/g/n 2T2R
- PCM-24S33G-AE Wide-Temp 3.75G HSPA および GPS, 冗長 SIM カードホルダー
- PCM-2300MR-AE MR4A16B, MRAM, 2 MB, mPCIe
- PCM-27D24DI-AE mPCIe カウンタ機能搭載 24 チャンネル絶縁型デジタル I/O, DB37

オプション品

- 96PSA-A60W24T2-3 60WC→DC UNO シリーズ電源アダプタ (産業グレード)
- 170000237 電源ケーブル 3ピン 1.8 M 日本向け (産業グレード)
- 1702002600 電源ケーブル 3ピン 1.8 M 米国向け (産業グレード)
- 1702002605 電源ケーブル 3ピン 1.8 M 欧州向け (産業グレード)
- 1702031801 電源ケーブル 3ピン 1.8 M 英国向け (産業グレード)
- 1700000596 電源ケーブル 3ピン 1.8 M 中国/豪州向け (産業グレード)
- UNO-2000G-DMKAE UNO-2000 DIN レールキット
- UNO-2000G-VMKAE UNO-2000 VESA マウントキット

O/S

UNO-2272G-N2AE

- 2070013798 WEC7 MUI V4.00 B044 image
- 2070013098 WES7P X86 MUI, V4.12 B001 image

UNO-2272G-J2AE

- 20703WE7PS0000 WES7P x64MUI v4.18 B008 image
- 2070014984 WES7P X86 MUI V4.16 B004 image
- 2070014957 WIN10ENT 2016LTSB v6.01 B023 image
- 2070014939 WEC7 MUI V4.02 B088 image

注意：一部のオプションモジュールがシステムで提供されている場合、特定の地域/国で追加のシステム証明書が必要になる場合があります。証明書のコンプライアンスについては、アドバンテックにお問い合わせください。