

# UNO-2473G

Intel®Atom™E3845 / Celeron®J1900プロセッサ  
手帳サイズオートメーションコンピュータ



## 特徴

- 最大1.91 / 2.0 GHzの第4世代インテル®Atom™/Celeron®J1900プロセッサ、4GBDDR3メモリ
- 4/2 x GbE, 3 x USB 2.0 and 1 x USB 3.0/4 x USB 2.0 and 1 x USB 3.0, 2 x RS-232, 2 x RS-422/485 (E3AE), 2 x RS-232/422/485 (J3AE), 1 x VGA, 1 x HDMI, オーディオ
- ファンレスでコンパクトな設計
- 拘束ネジ付きゴムストッパー
- iDoorテクノロジーによる多様なシステムI/Oと絶縁デジタルI/O
- iDoorテクノロジーによる3G / GPS / GPRS / Wi-Fi通信
- iDoorテクノロジーによりMRAM対応
- シャーシの接地保護
- LAN冗長性 (チーミング)
- コモンモード範囲が拡張された障害保護されたRS-485トランシーバ

## イントロダクション

アドバンテックの組み込みオートメーションコンピュータのUNO-2000シリーズは、産業用アプリケーション向けのファンレスで耐久性に優れた設計です。このシリーズには、業界のフィールドバス通信、WiFi / 3G、デジタルI/Oなどの自動化機能拡張に対応するiDoorテクノロジーも含まれています。これには、手のひらサイズ、名刺サイズ、手帳サイズのフォームファクタが含まれ、エントリー、バリュー、パフォーマンスの観点の製品位置付けから市場セグメントを示しています。エントリーとバリューの両方の組み込みオートメーションコンピュータは特定の機能を備えており、データゲートウェイ、コンセントレータ、およびデータサーバーアプリケーションに適しています。パフォーマンスモデルは、開発時間を短縮し、さまざまな要件を満たすために複数のネットワークインターフェイスを提供できます。

## 仕様

### 一般

認証	CE, FCC, UL, CCC, BSMI
寸法(幅x奥行きx高さ)	252 x 149 x 62 mm
フォームファクタ	手帳サイズ
エンクロージャ	アルミニウムハウジング
取り付け	スタンド、壁、VESA (オプション) DINレール (オプション)
重量(正味)	1.6kg (3.5lbs)
電力要件	24VDC±20% (UNO-2473G-E3AE) 12 / 24VDC±20% (UNO-2473G-J3AE)
消費電力	UNO-2473G-E3AE: 15W (標準)、68W (最大) UNO-2473G-J3AE: 15W (標準)、55W (最大)
対応OS	Microsoft®Windows 7 / 8、Windows 10、Windows Embedded コンパクト7 アドバンテックLinux

### システム・ハードウェア

BIOS	AMI UEFI 128MビットフラッシュBIOS
ウォッチドッグタイマ	プログラム可能な255レベルのタイマー間隔、1~255秒
プロセッサ	Intel® Atom™プロセッサE3845 1.91GHzクアッドコア Intel® Celeron™プロセッサJ1900 2.0GHzクアッドコア
システムチップ	統合Intel SoCチップセット
メモリ	内蔵4GB DDR3L 1600MHz
グラフィックエンジン	インテル® HDグラフィックス
イーサネット	Intel® i210-ITGbE, 802.1Qav, 802.1AS, 802.3az
LEDインジケータ	電源、バッテリー、LAN (アクティブ、ステータス)、COM (Tx / Rx) のLED (UNO-2473G-E3AEのみ) およびHDD

### ストレージ

1 x mSATAスロット  
SATA 2.5" HDD用のドライブベイ

### 拡張

UNO-2473G-E3AE: 3 x フルサイズmPCIeスロット、mPCIe 2.0  
UNO-2473G-J3AE: 1 x フルサイズmPCIeスロット、mPCIe 2.0

### I / Oインターフェース

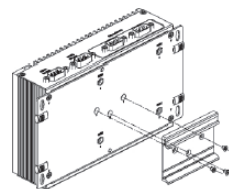
シリアルポート	UNO-2473G-E3AE: 2 x RS-232, DB9, 50~115.2kbps, 2 x RS-422 / 485, DB9, 自動フロー制御, 50~115.2kbps UNO-2473G-J3AE: 2 x RS-232, DB9, 50~115.2kbps, 2 x 232/422/485, DB9, 自動フロー制御, 50~115.2kbps
LANポート	UNO-2473G-E3AE: 4 x RJ45, 10 / 100/1000 Mbps IEEE 802.3u1000BASE-Tファステイーサネット UNO-2473G-J3AE: 2 x RJ45, 10 /
USBポート	UNO-2473G-E3AE: 4 x USBポート (3 x USB 2.0, 1 x USB 3.0) UNO-2473G-J3AE: 5 x USBポート (4 x USB 2.0/1 x USB 3.0) 1 x VGA
ディスプレイ	を表示し、60Hzで1920 x 1080対応 1 x HDMI, 60Hzで1920 x 1080対応
オーディオ	ライン入力、ライン出力
電源コネクタ	1 x 3ピン、端子台
接地保護	シャーシの接地

### 環境

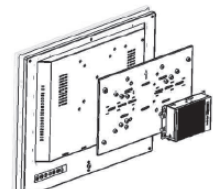
動作温度	UNO-2473G-E3AE: -20~60° C (-4~140° F) @ 5~85%RH 0.7m/sの 気流 UNO-2473G-J3AE: -10~60° C (14~140° F) @ 5~85%RH 0.7m/sの 気流
保管温度	-40~85° C (-40~185° F)
相対湿度	10~95%RH @ 40° C、結露防止
感電保護	動作、IEC 60068-2-27, 50G、ハーフサイン、11ms
振動保護	IEC 60068-2-64, 2Grms、ランダム、5~500Hz、 1時間/軸 (mSATA) 動作時、IEC 60068-2-64, 0.7Grms、ランダム、5~500Hz、 1時間/軸 (HDD)
侵入保護	IP40

## 設置方法

### DINレールマウント



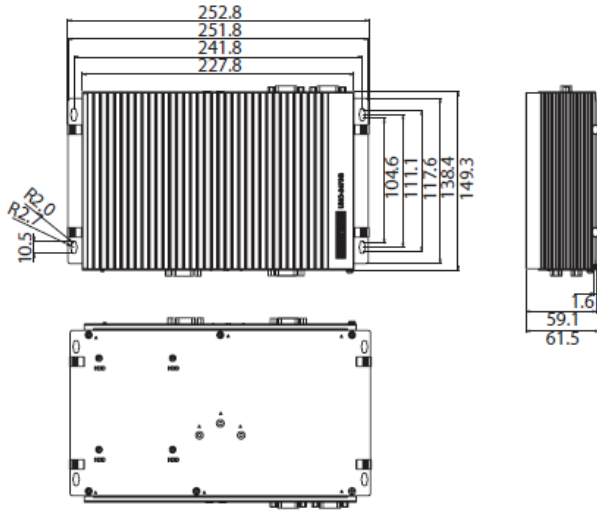
### VESAマウント



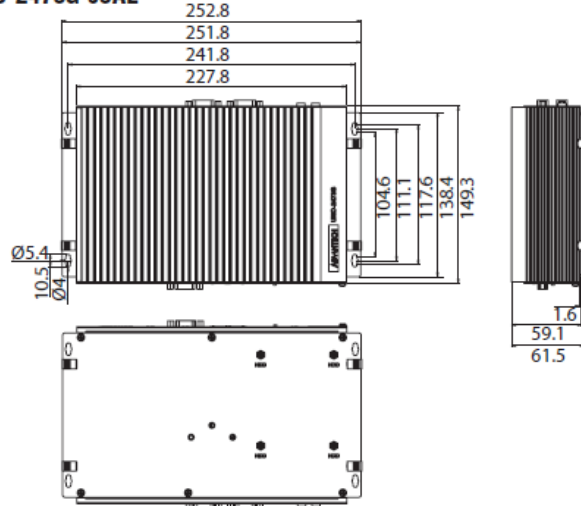
寸法

単位 : mm

UNO-2473G-E3AE

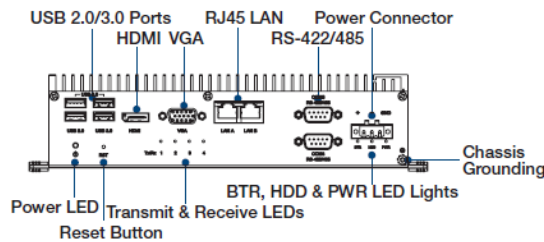


UNO-2473G-J3AE



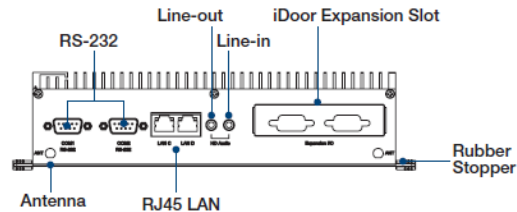
前面I/O

UNO-2473G-E3AE

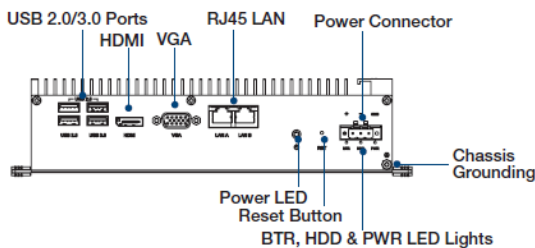


背面I/O

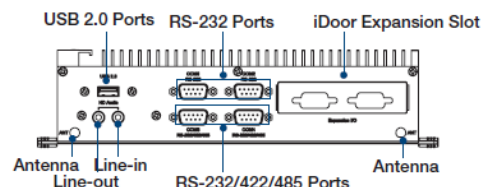
UNO-2473G-E3AE



UNO-2473G-J3AE



UNO-2473G-J3AE



注文情報

UNO-2473G-E3AE Intel® Atom™ E3845 1.91GHz, 4GB, 4 x LANs, 3 x mPCIe  
 UNO2473G-J3AE Intel® Celeron J1900 2.0GHz, 4GB, 2 x LANs, 1 x mPCIe)

iDoorモジュール

- PCM-23C1CF-BE カバー保護付き1CFastスロット
- PCM-23U1DG-BE USBドングル用の内部ロックUSBスロット
- PCM-24R2GL-AE 2ポートギガビットイーサネット、mPCIe、RJ45
- PCM-24U2U3-AE 2ポートUSB3.0、mPCIe、USB-Aタイプ
- PCM-24D2R2-BE 2ポート絶縁RS-232mPCIe、DB9
- PCM-24D4R2-BE 4ポート非絶縁RS-232mPCIe、DB37
- PCM-24S2WF-BE WiFi 802.11 ac/a/b/g/n 2T2R w/ Bluetooth 4.1
- PCM-24S33G-AE 広範囲温度対応3.75G HSPAおよびGPS、冗長SIMカードホルダ
- PCM-2300MR-AE MR4A16B, MRAM, 2 MByte, mPCIe
- PCM-27D24DI-AE 24チャンネル絶縁デジタルI/O、カウンタ mPCIe、DB37

オプションアクセサリ

- 96PSA-A60W24T2 ADP A/D 100-240V 60W 24V C14コードエンド端子
- 1700000237 電源ケーブル、日本向けプラグ、1.8M(産業グレード)
- 1702002600 電源ケーブルUSプラグ1.8M(産業グレード)
- 1702002605 電源ケーブルEUプラグ1.8M(産業グレード)
- 1702031801 電源ケーブルUKプラグ1.8M(産業グレード)
- 170000059 電源ケーブルChina/Australiaプラグ1.8M(産業グレード)
- UNO-2000G-DMKAE UNO-2000 DINレールキット
- UNO-2000G-VMKAE UNO-2000 VESAマウントキット

組み込みOS

- 2070014934 WIN10 ENT 2016 LTSP V6.01 B022 WS7P
- 2070014322 X64 MUI. V4.14B001
- 2070015315 WEC7 MUI V4.01 B093